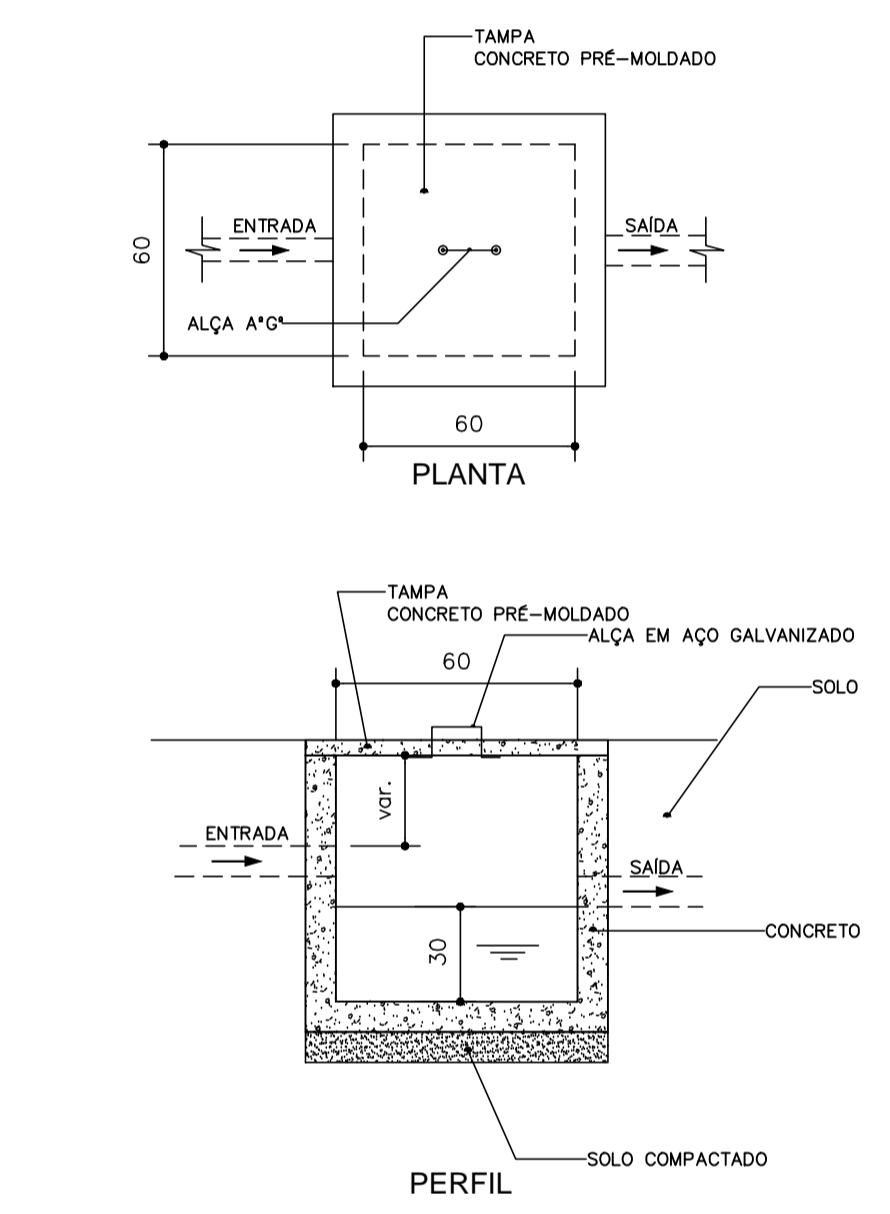
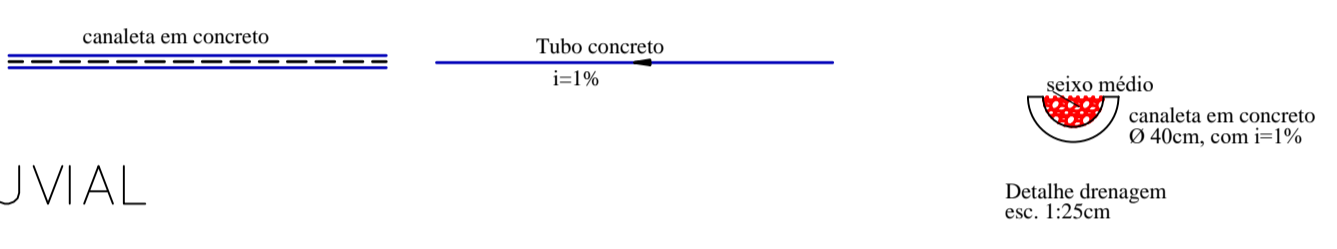
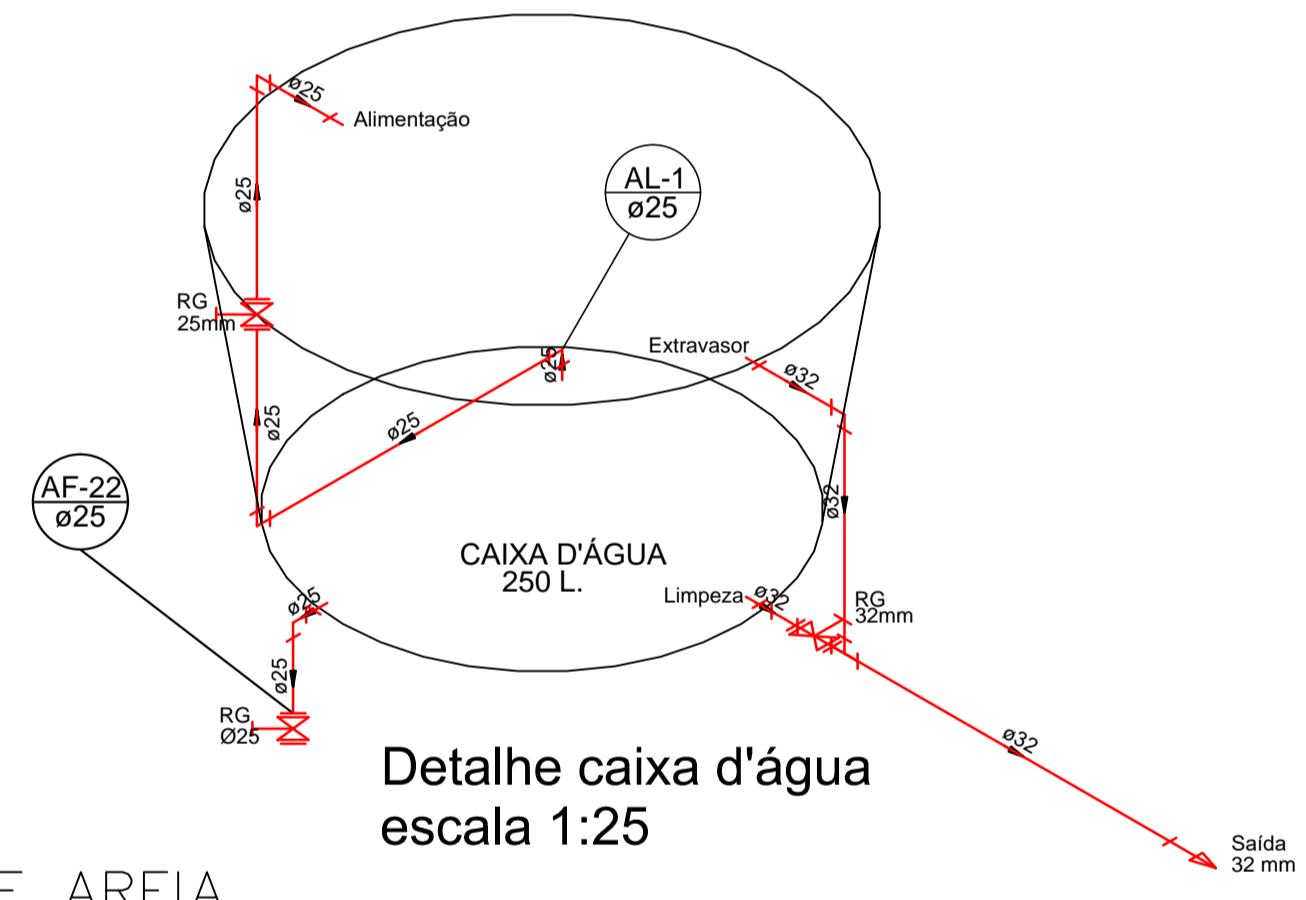


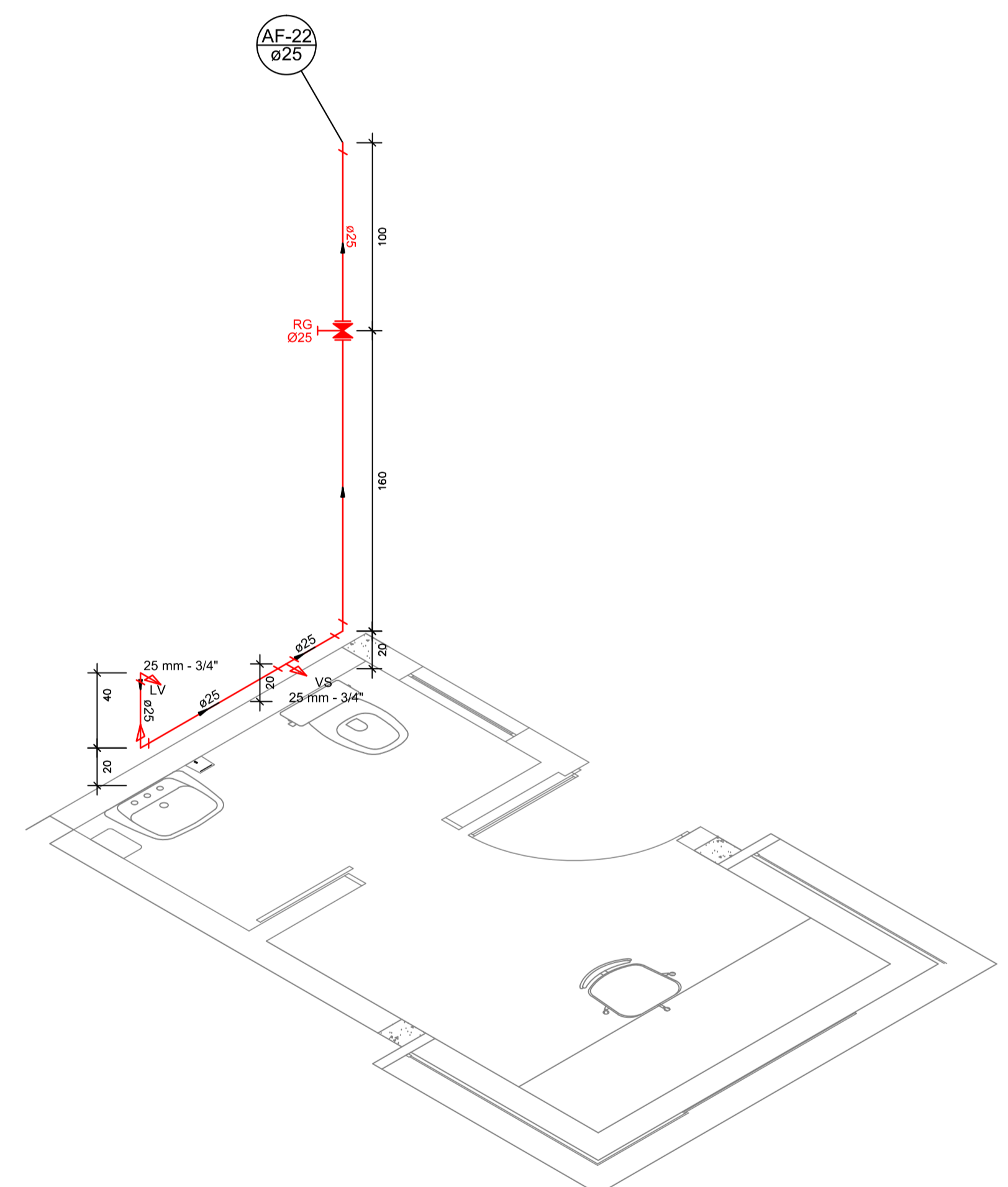
DRENAGEM PLUVIAL
Escala 1/250



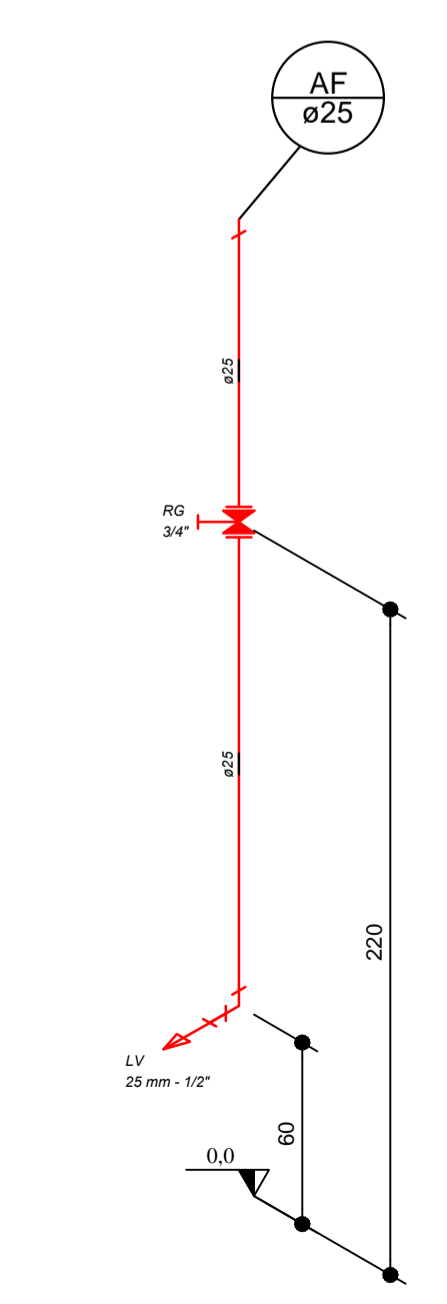
DETALHE CAIXA COLETOIRA DE AREIA
ESC. 1/25



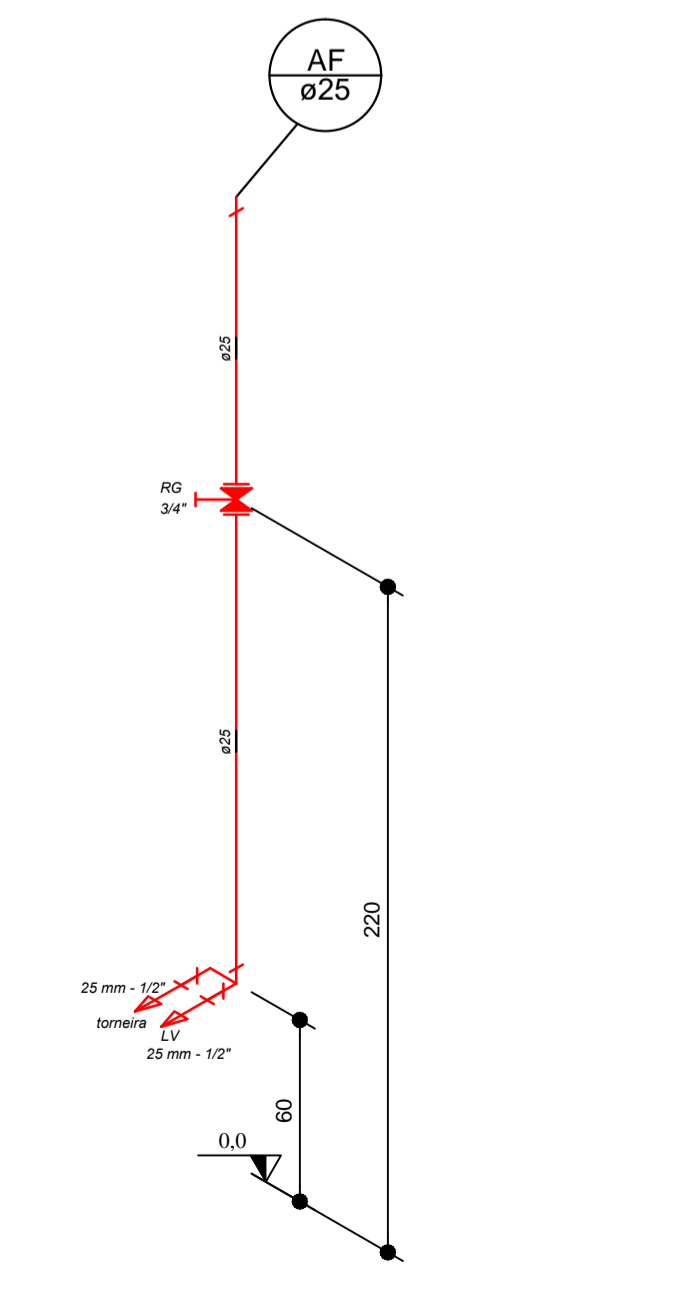
Detalhe caixa d'água
escala 1:25



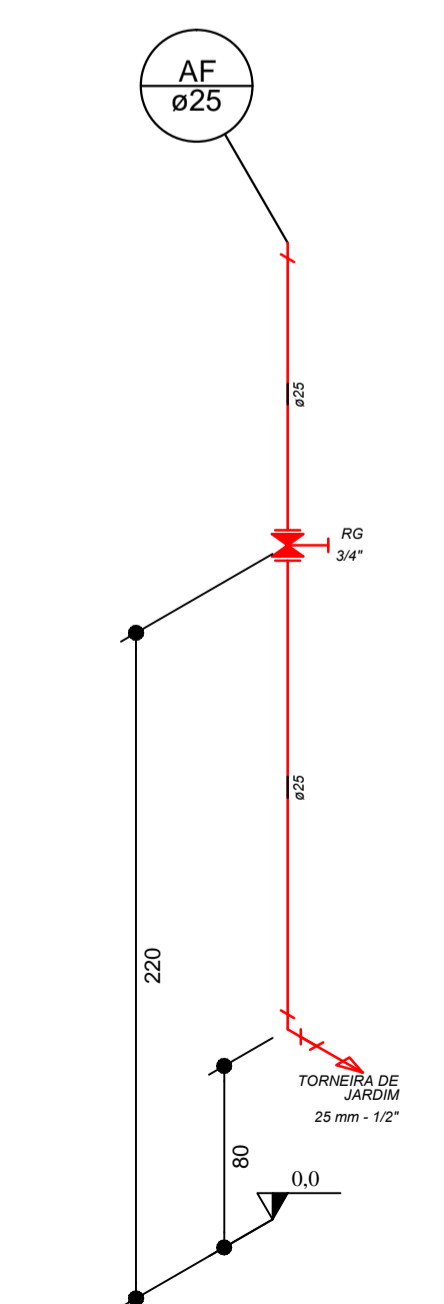
Detalhe GUARITA
escala 1:25



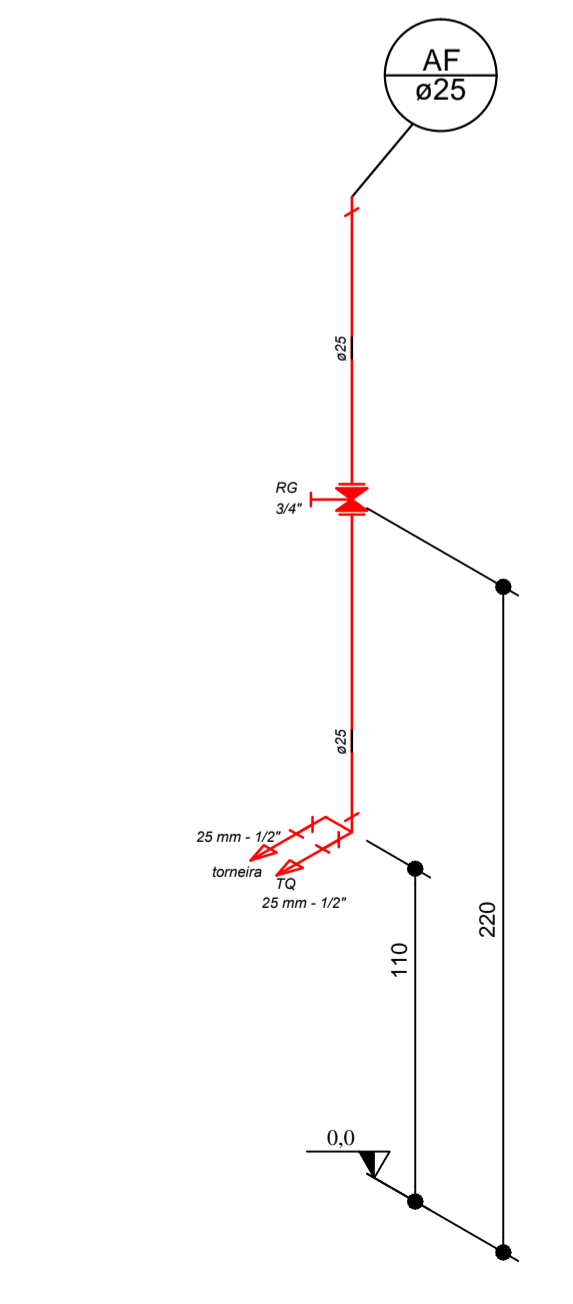
AF01, 02, 03
Escala 1/25



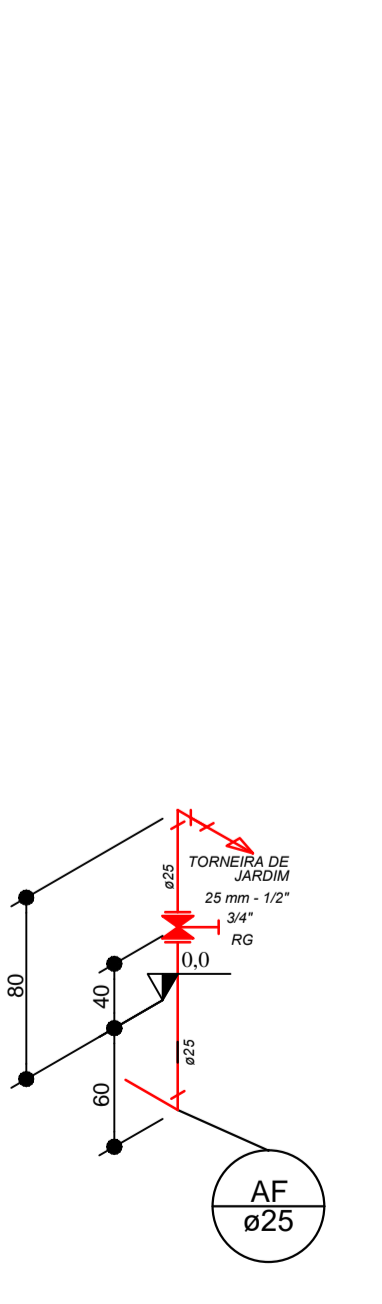
AF04, 05, 06, 09, 10
Escala 1/25



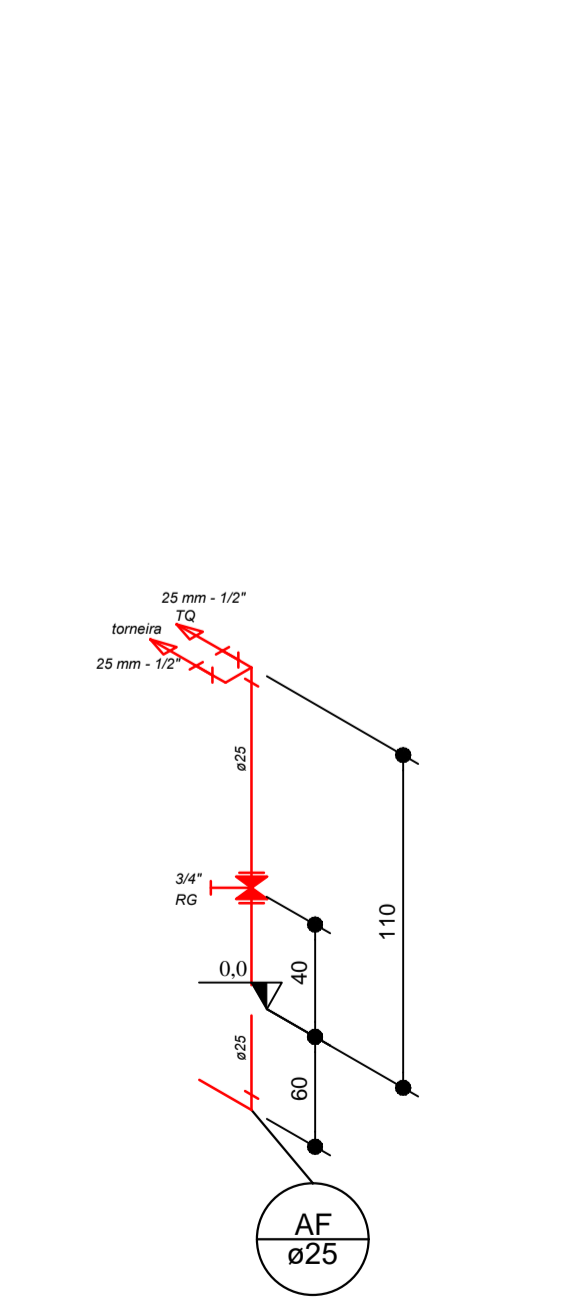
AF08, 11
Escala 1/25



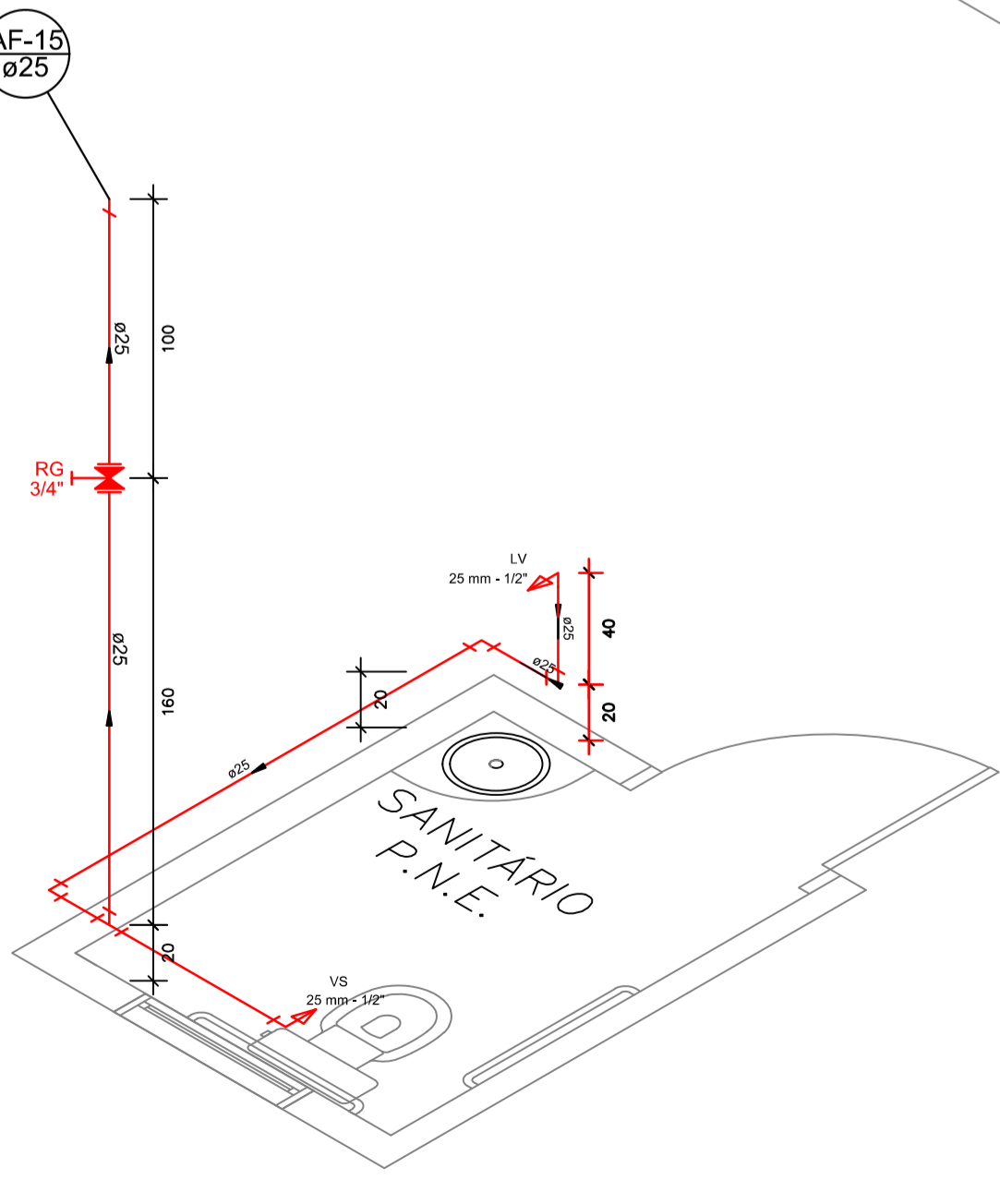
AF07
Escala 1/25



AF14, 19
Escala 1/25

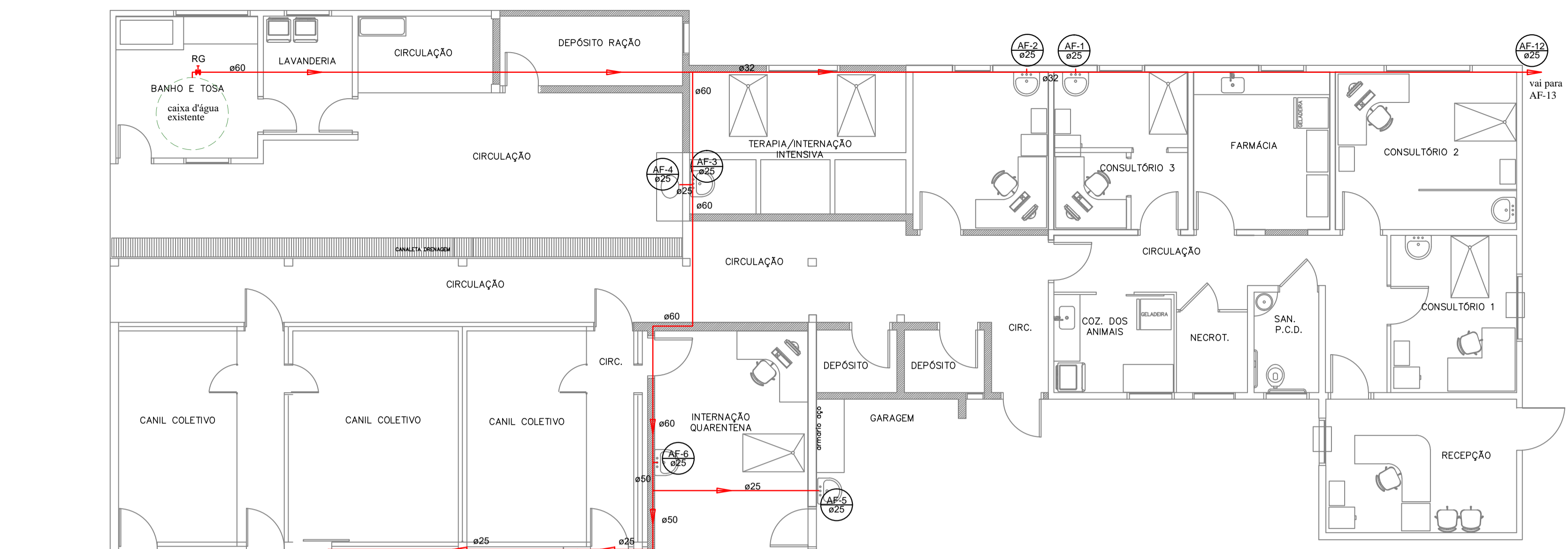


AF13, 17, 18, 21
Escala 1/25

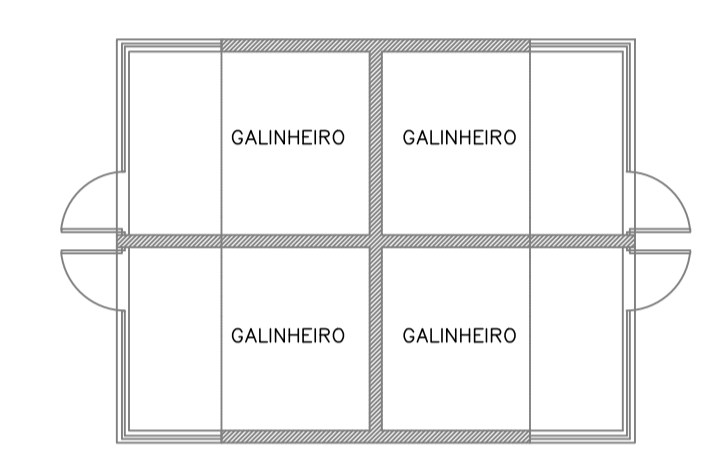
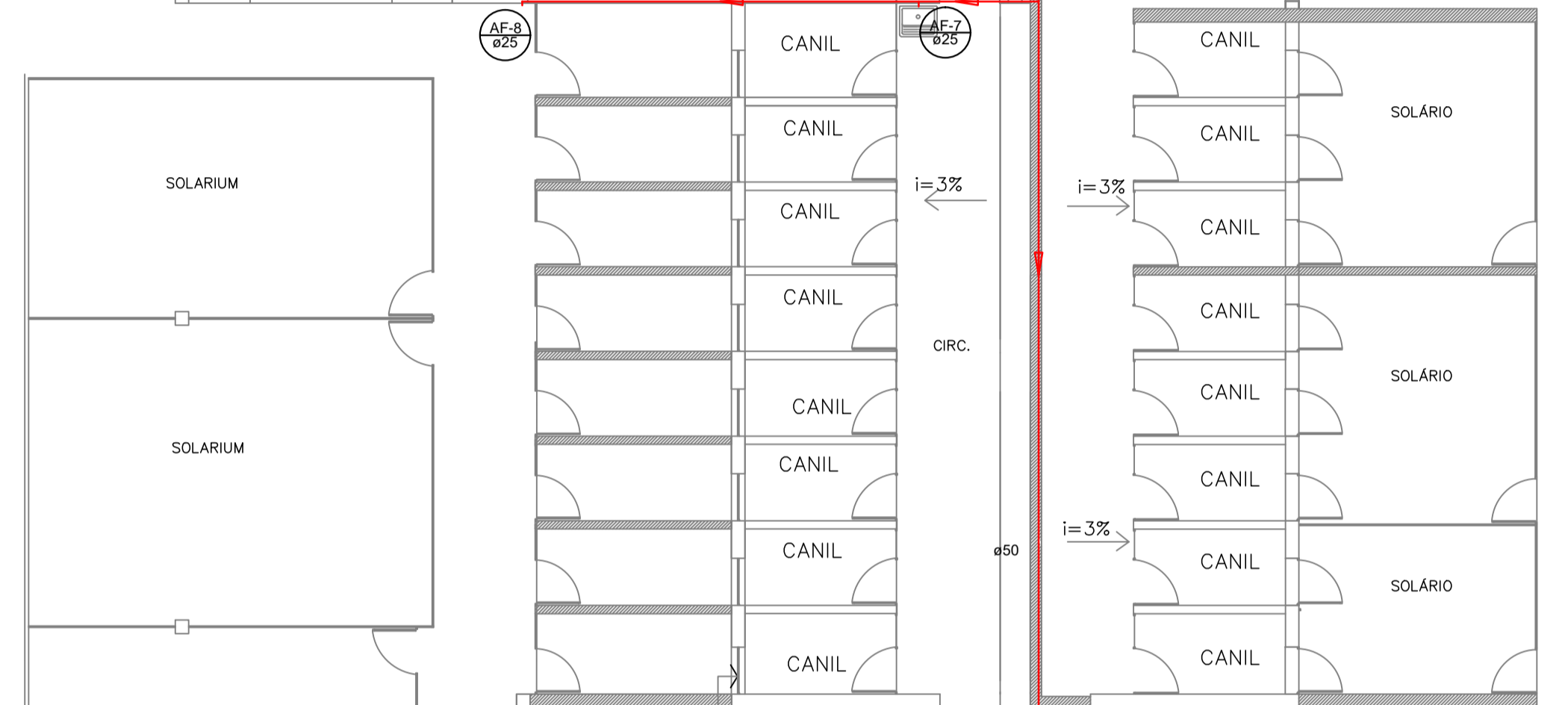


Detalhe BWC NOVO ED. 6
escala 1:25

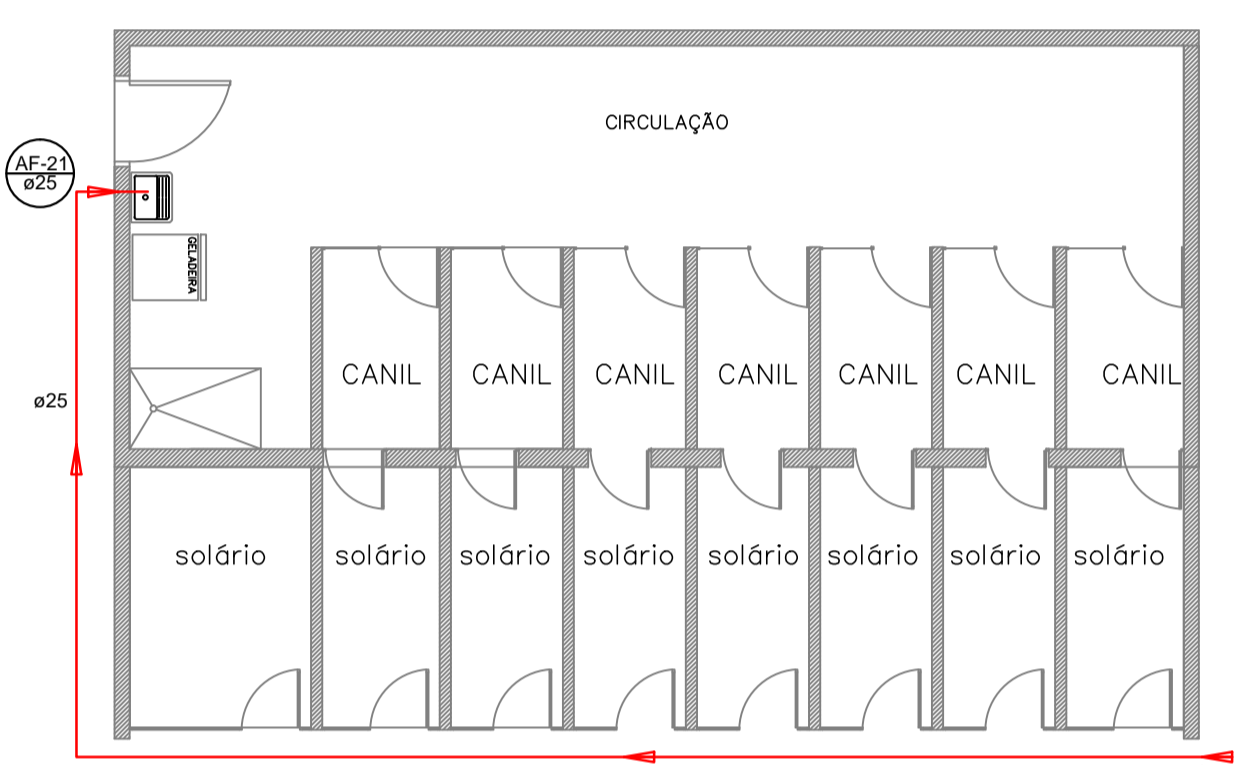
SECRETARIA DE INFRAESTRUTURA URBANA UNIDADE DE BANCO DE PROJETOS	
Projeto: PROJETO HIDROSANITÁRIO / DRENAGEM CENTRO DE BEM ESTAR ANIMAL	
Conteúdo: Distribuição de drenagem pluvial, detalhes hidráulicos, localização	
Autor(es): Eng. Civil Eduardo Pedrosa ara/fc 055634-0	Ass.:
Co-Autor(es):	Ass.:
Ordenador da despesa:	Ass.:
Requerente: SAMA	Ass.:
Escala: INDICADA	Desenhista CAD: Eduardo
Código: UBP / FBEMESTH-R0 - 2019	
Data: setembro 19	Número Prancha: HS 01/04
Nota: Para o Código do Projeto Defina-se: 1 grupo - Secretária, Fundação entre outros; 2 grupo - Nome do Projeto (5 letras); 3 grupo - Tipo de Projeto; 4 grupo - Revisão / Ano; 5 grupo - Número de Pranchas; 6 grupo - Conteúdo das Pranchas.	



PLANTA BAIXA - GATIL - EDIFICAÇÃO 01



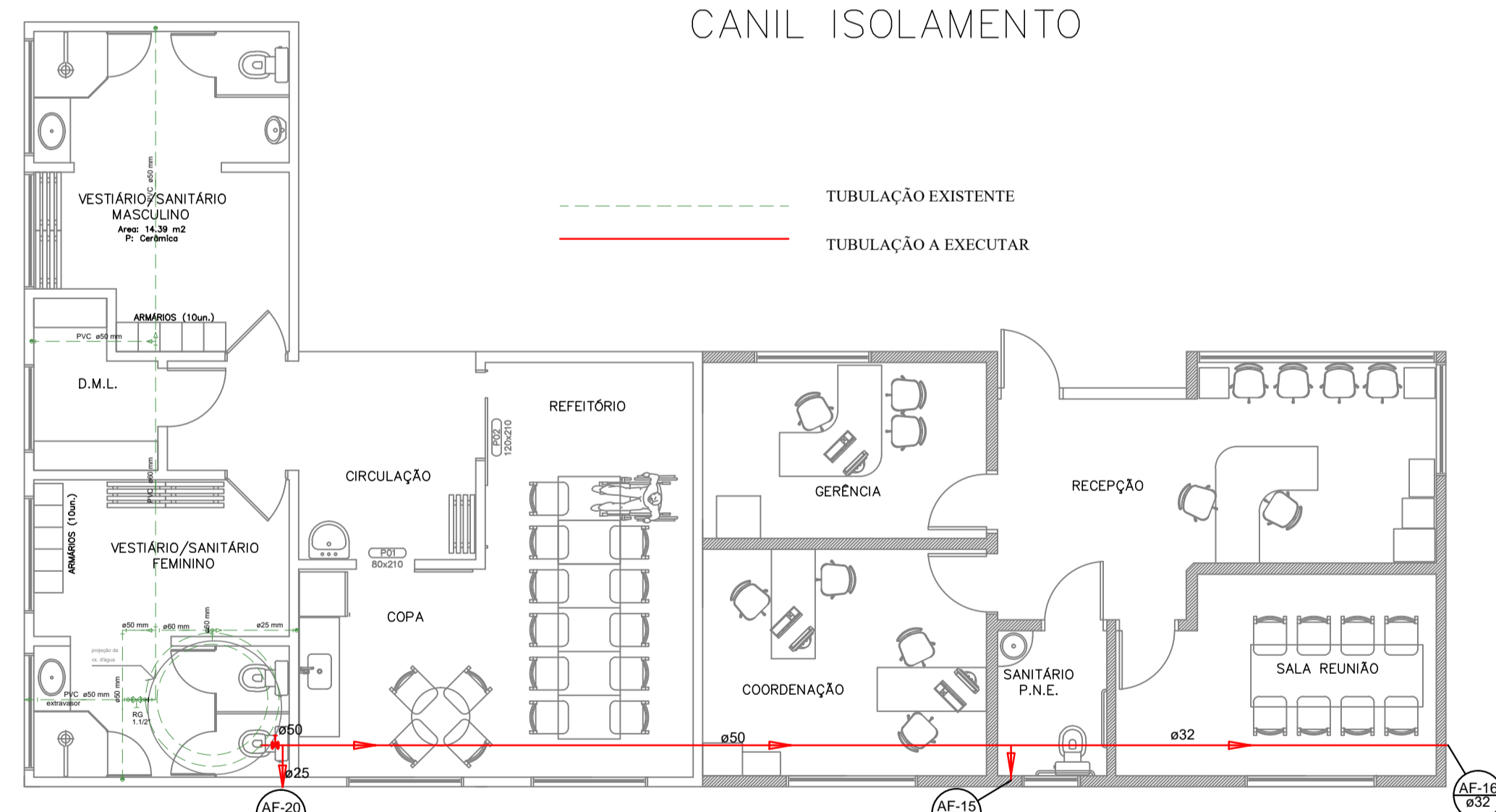
PLANTA BAIXA ED. 04 GALINHEIRO ATENDIDO PELA TORNEIRA AF-11



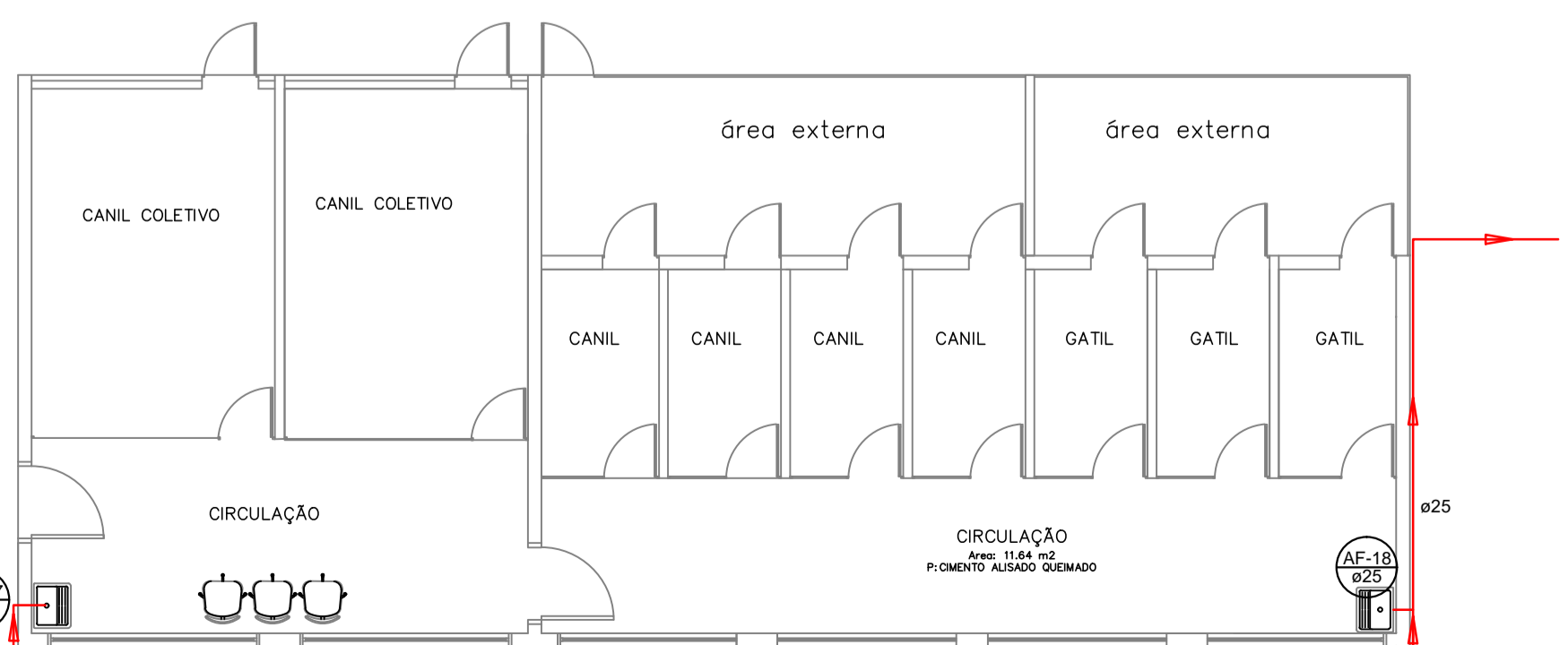
PLANTA BAIXA ED. 05 CANIL ISOLAMENTO



PLANTA BAIXA - SERVIÇOS - CANIL - EDIFICAÇÕES 02 e 03



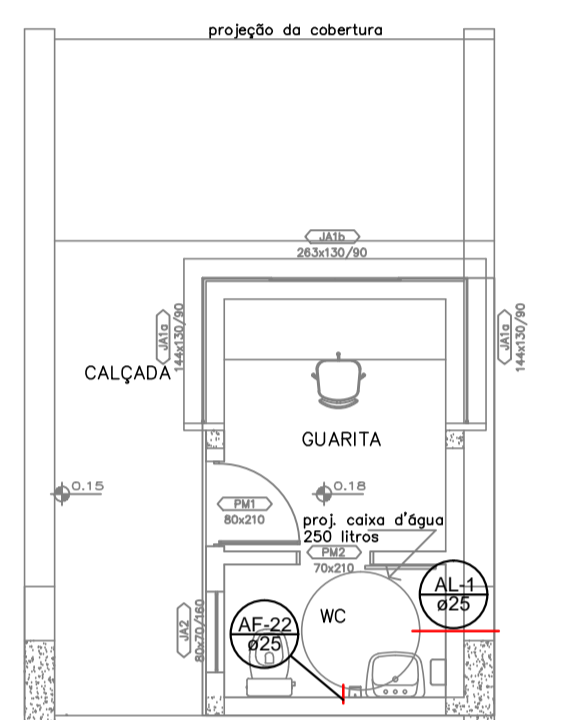
PLANTA BAIXA - ED. 6 BLOCO ADMINISTRATIVO



PLANTA BAIXA - ED.7 - CANIL (EXPOSIÇÃO E ADOÇÃO)



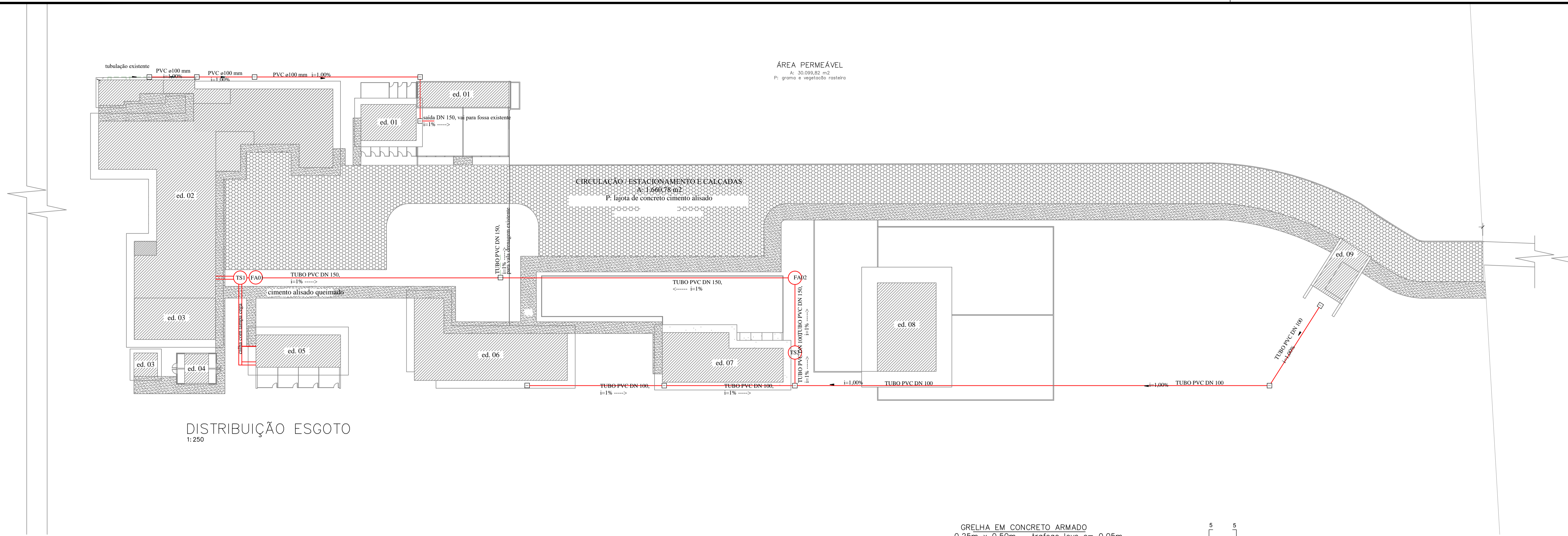
PLANTA BAIXA - ED. 08 - BLOCO EQUESTRE



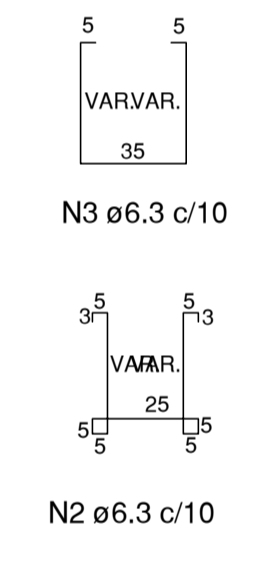
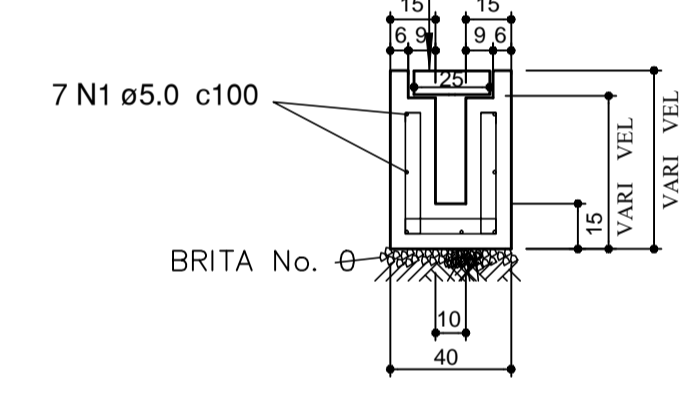
PLANTA BAIXA - GUARITA

--- TUBULAÇÃO EXISTENTE
 --- TUBULAÇÃO A EXECUTAR

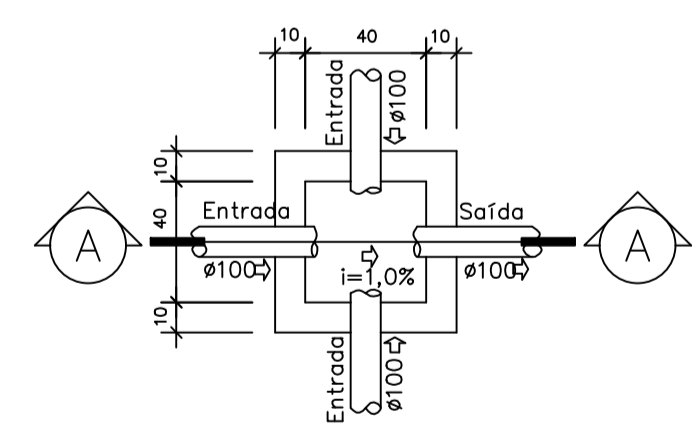
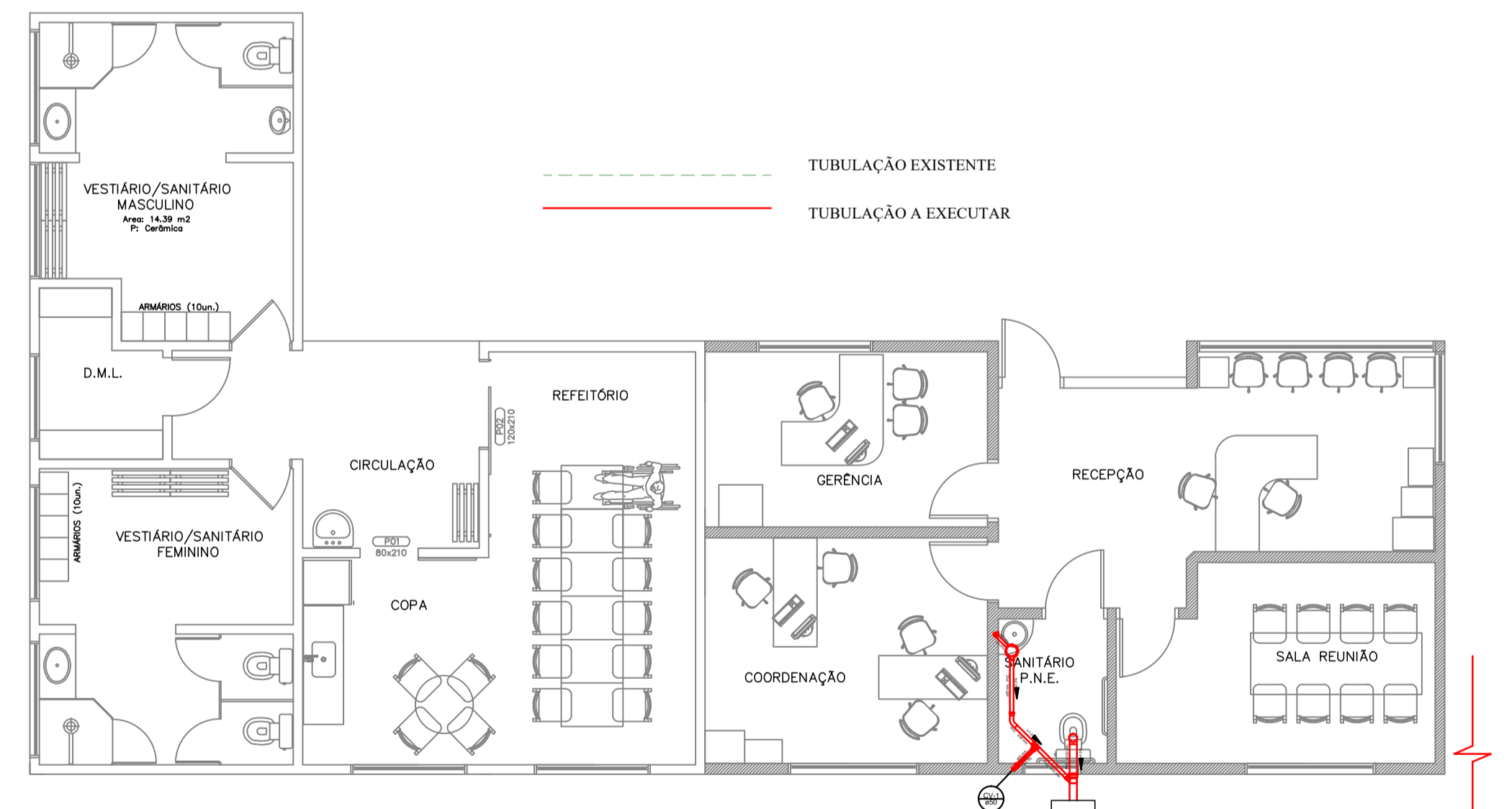
R1	-	-	REVISÃO CADASTRAL	-	-
RO	-	-	EMISSÃO INICIAL	-	-
REV.	DATA	DESENHO	MODIFICAÇÃO	VERIFICAÇÃO	APROVAÇÃO
			SECRETARIA DE INFRAESTRUTURA URBANA UNIDADE DE BANCO DE PROJETOS		
Projeto:			PROJETO HIDROSANITÁRIO / DRENAGEM CENTRO DE BEM ESTAR ANIMAL		
Conteúdo:			DISTRIBUIÇÃO TUBULAÇÃO HIDRAULICA		
Autor(es): Eng. Civil Eduardo Pedrosa area/fc 055634-0		Ass.:		Código: UB / FBEMESTH-R0 - 2019	
Co-Autor(es):		Ass.:		Data: setembro 19	
Ordenador da despesa:		Ass.:		Número Prancha: HS 02/04	
Requerente: SAMA		Desenhista CAD: Eduardo		Nota: Para o Código do Projeto Defina-se: 1 grupo - Secretário, Fundação entre outros; 2 grupo - Nome do Projeto (5 letras); 3 grupo - Tipo de Projeto; 4 grupo - Revisão / Ano; 5 grupo - Número de Pranchas; 6 grupo - Conteúdo das Pranchas.	
Escala: 1:75					



GRELHA EM CONCRETO ARMADO
0,25m x 0,50m – trafego leve e= 0,05m

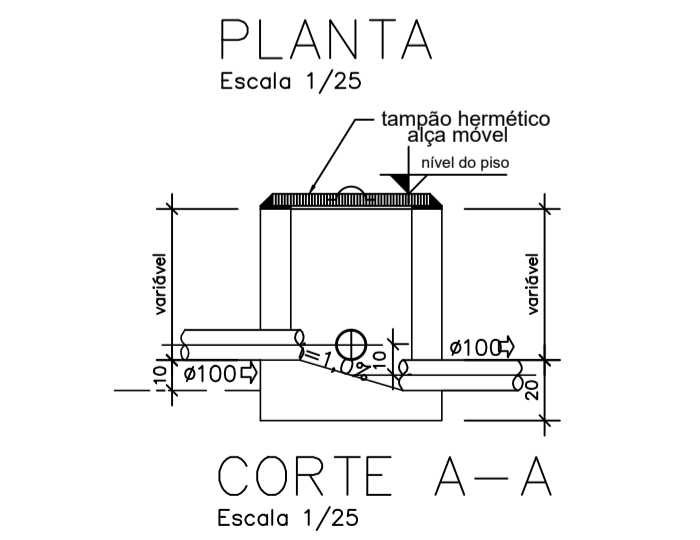
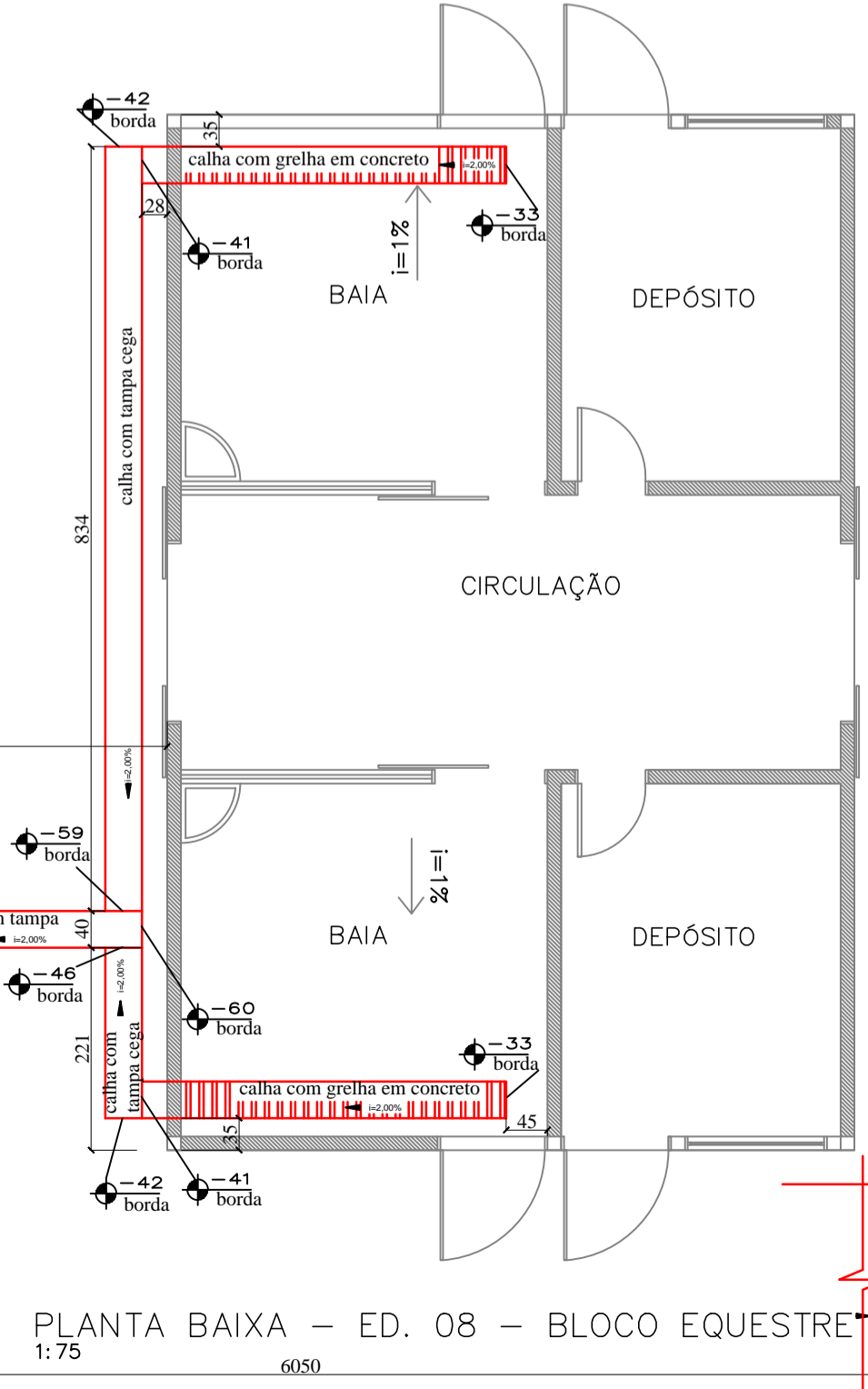
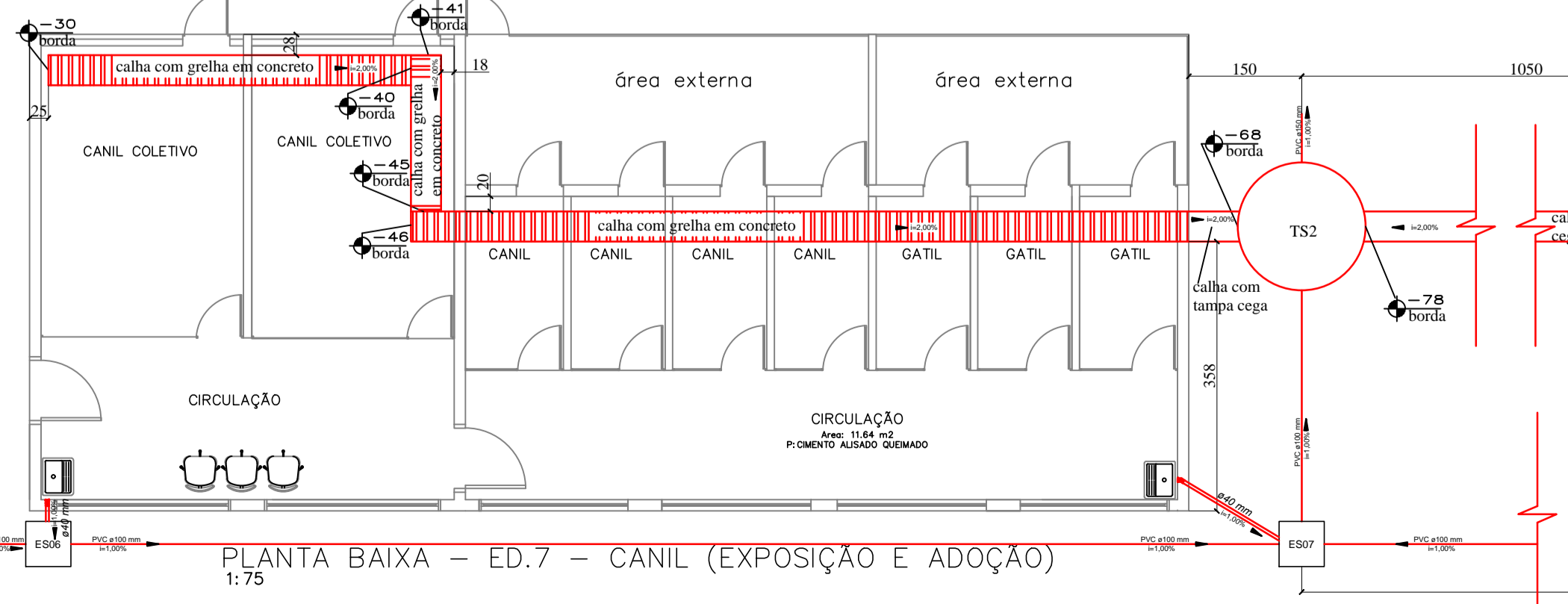


DETALHE CANALETA ESGOTO
ESCALA 1:25



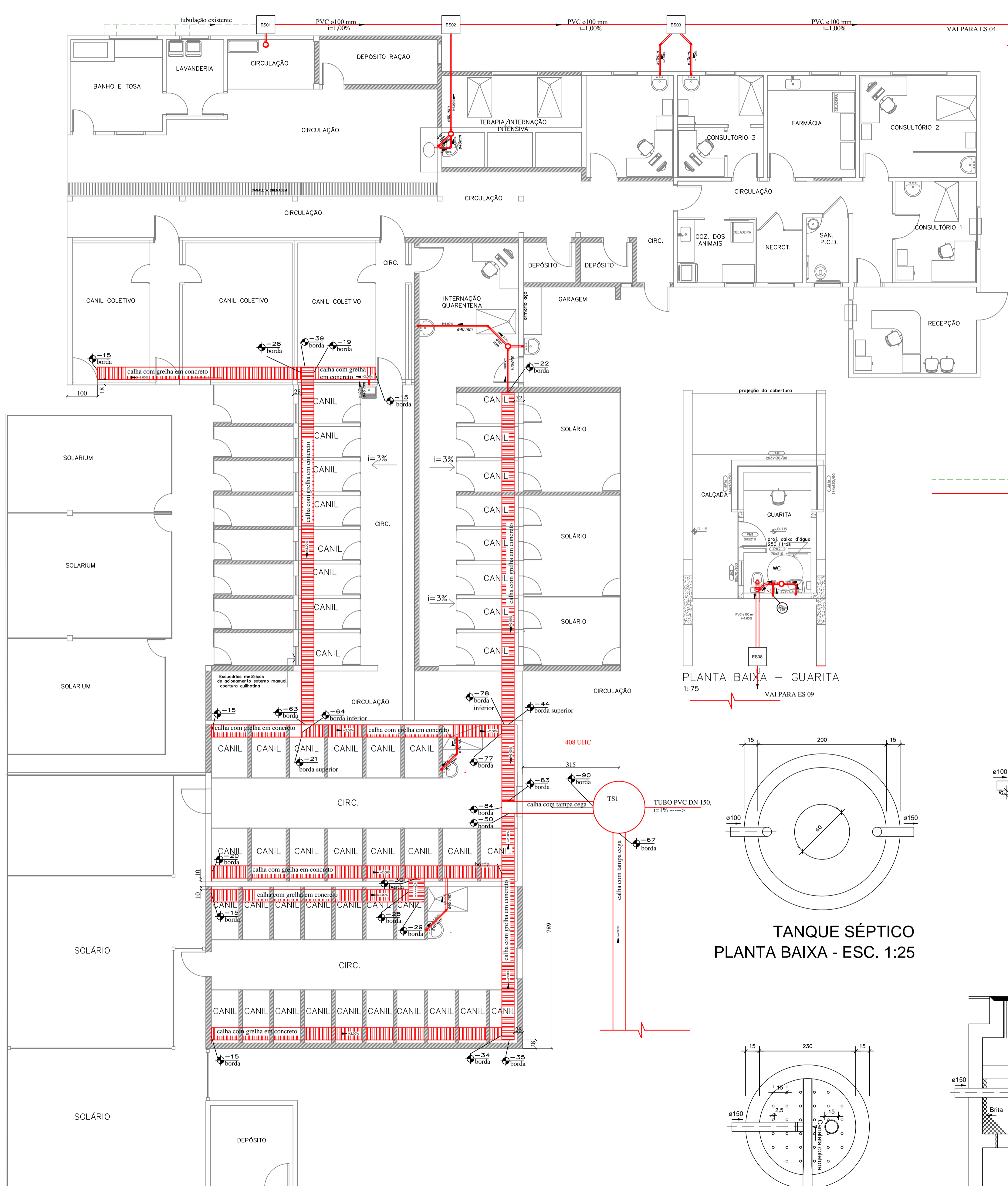
Detalhe esgoto novo
Escala 1/25

PLANTA BAIXA – ED. 6
BLOCO ADMINISTRATIVO
1:75

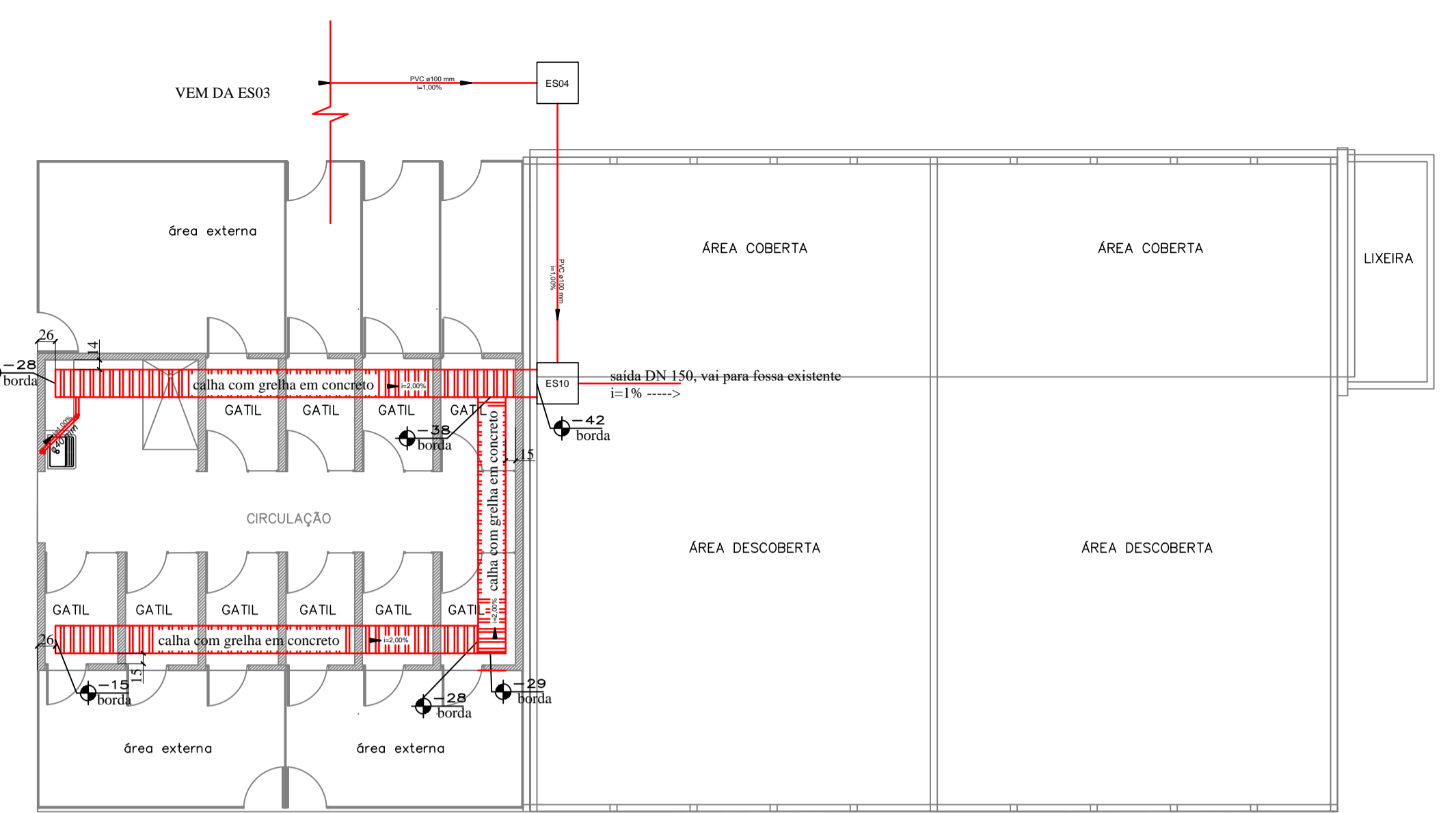


CAIXA DE INSPEÇÃO E PASSAGEM
Escala 1/20

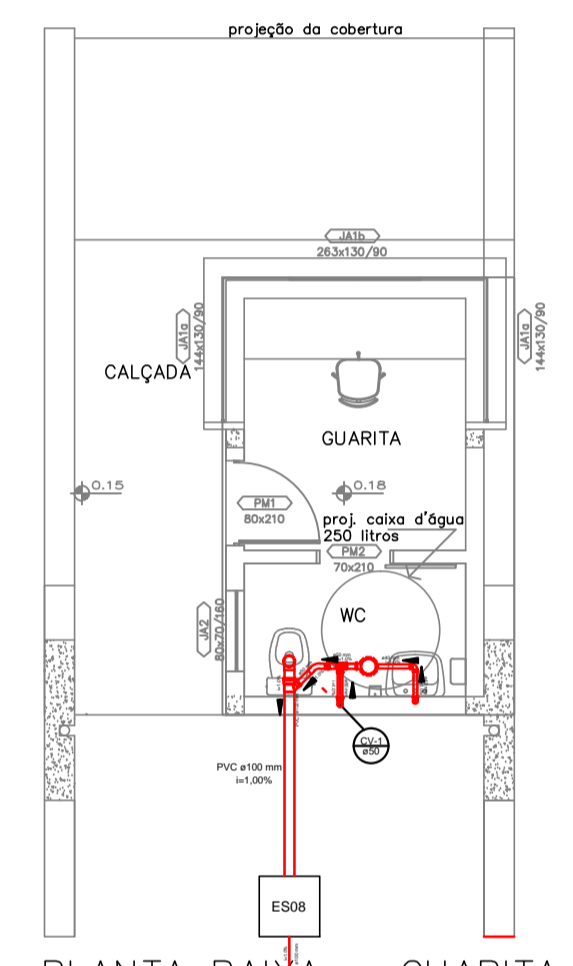
R1			REVISÃO CADASTRAL		
RO			EMISSION INICIAL		
REV.	DATA	DESENHO	MODIFICAÇÃO	VERIFICAÇÃO	APROVAÇÃO
<p>SECRETARIA DE INFRAESTRUTURA URBANA UNIDADE DE BANCO DE PROJETOS</p>					
<p>Projeto: PROJETO HIDROSANITÁRIO / DRENAGEM CENTRO DE BEM ESTAR ANIMAL</p>					
<p>Conteúdo: DISTRIBUIÇÃO ESGOTO E DETALHES</p>					
<p>Autor(es): Eng. Civil Eduardo Pedroso ara/fc 055634-0</p>		<p>Ass.:</p>		<p>Código: UBP / FBEMESTH-R0 – 2019</p>	
<p>Co-Autor(es):</p>		<p>Ass.:</p>		<p>Data: setembro 19</p>	
<p>Ordenador da despesa:</p>		<p>Ass.:</p>		<p>Número Prancha: HS 03/04</p>	
<p>Requerente: SAMA</p>					
<p>Escala: INDICADA</p>					
<p>Desenhista CAD: Eduardo</p>					
<p>Nota: Para o Código do Projeto Defina-se: 1 grupo – Secretário, Fundação entre outros; 2 grupo – Nome do Projeto (5 letras); 3 grupo – Tipo de Projeto; 4 grupo – Revisão / Ano; 5 grupo – Número de Pranchas; 6 grupo – Conteúdo das Pranchas.</p>					



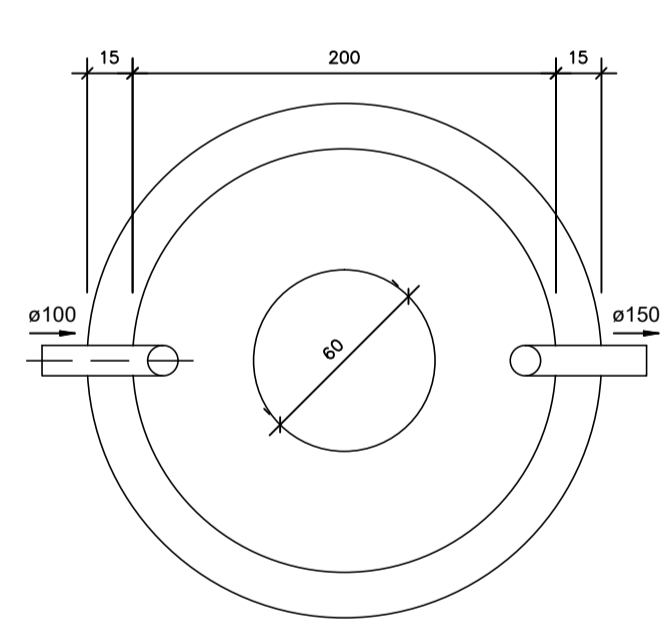
PLANTA BAIXA - SERVIÇOS - CANIL - EDIFICAÇÕES 02 e 03
1:75



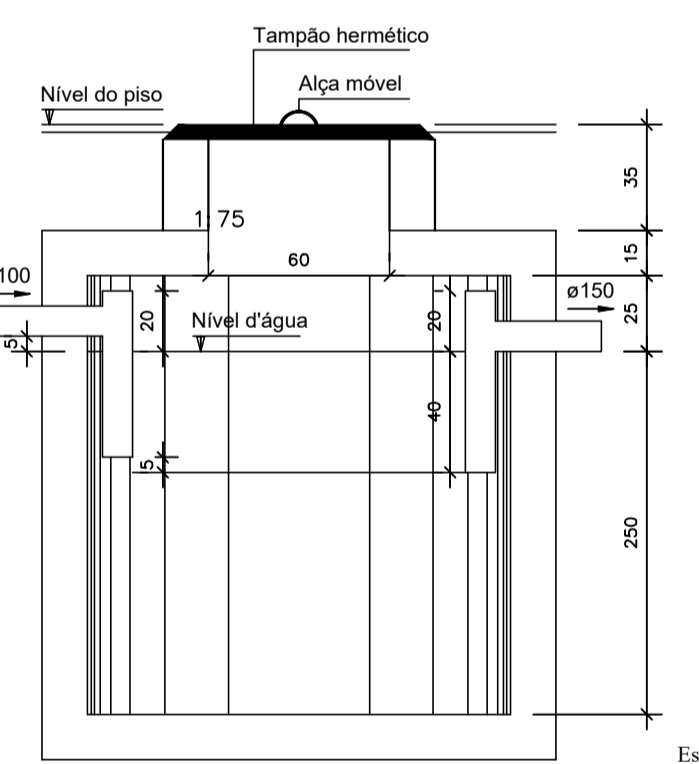
PLANTA BAIXA - GATIL - EDIFICAÇÃO 01
1:75



PLANTA BAIXA - GUARITA
1:75

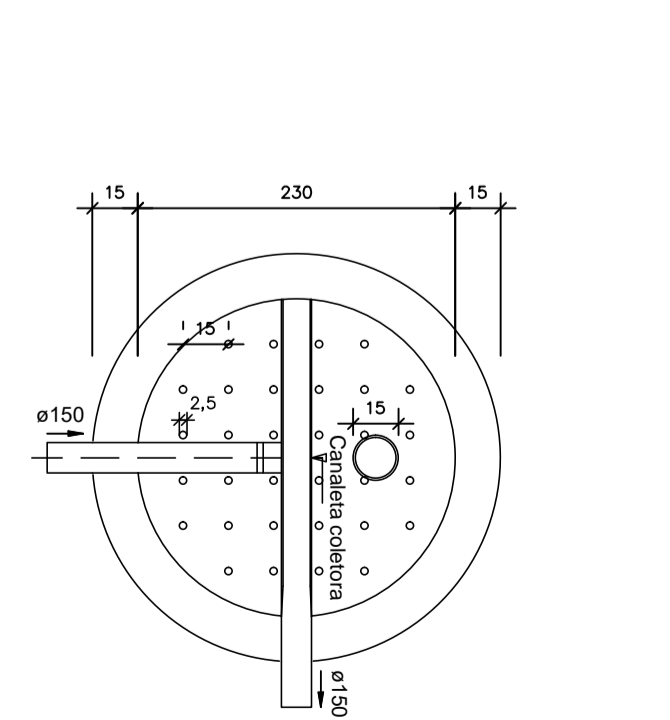


TANQUE SÉPTICO
PLANTA BAIXA - ESC. 1:25

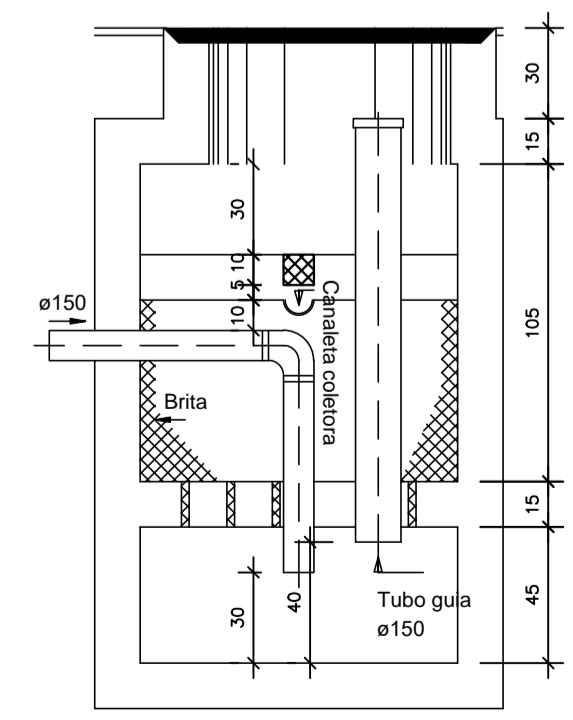


TANQUE SÉPTICO
CORTE - ESC. 1:25

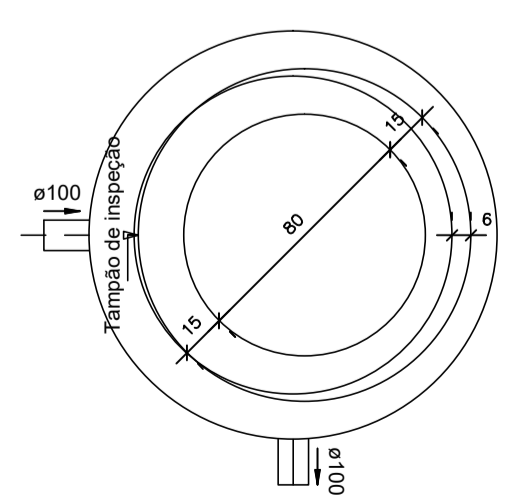
Especificação:
O tanque séptico e o filtro anaeróbio devem ser de concreto pré-moldado.
As medidas apresentadas são indicativas, devendo ser utilizado o padrão adotado pela fábrica, sendo que as mesmas devem estar dentro da tolerância permitidas pelas NBRs 7229 e 13969.
Os volumes mínimos são:
Tanque séptico: 7,6 m³
Filtro anaeróbio: 4,9 m³



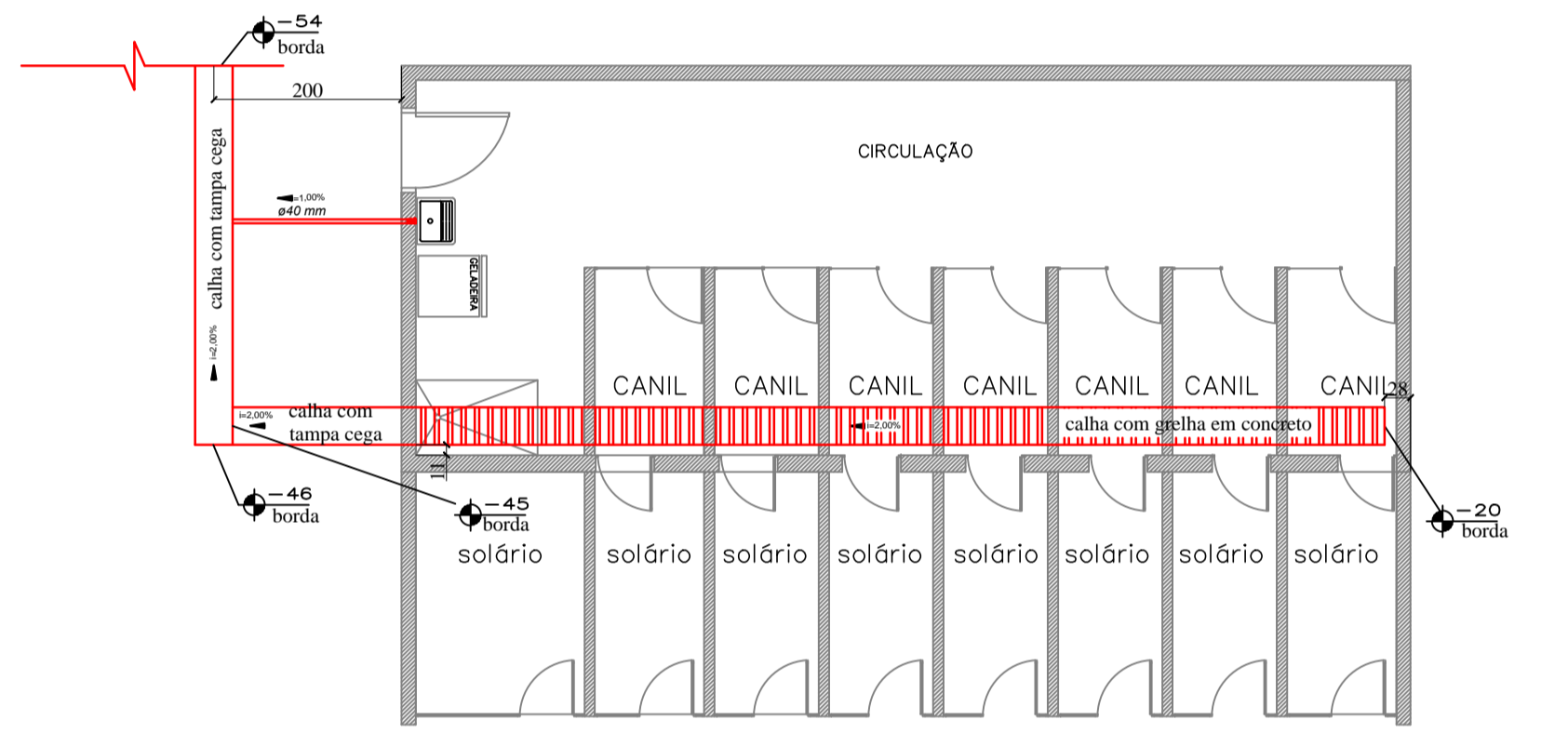
FILTRO ANAERÓBIO
PLANTA BAIXA - ESC. 1:25



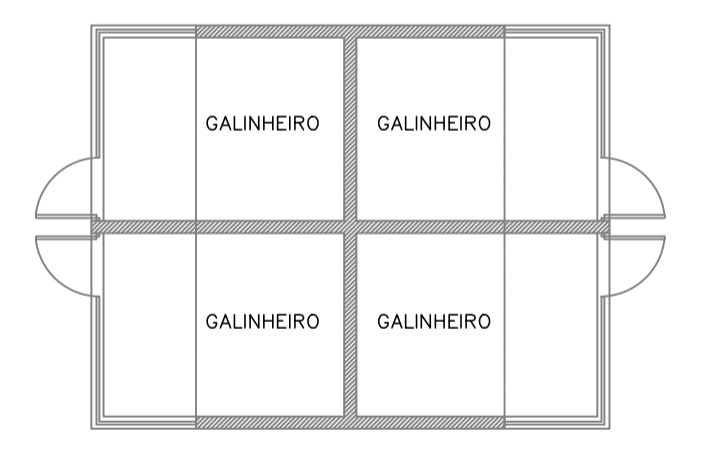
FILTRO ANAERÓBIO
CORTE - ESC. 1:25



FILTRO ANAERÓBIO
PLANTA BAIXA - ESC. 1:25



PLANTA BAIXA ED. 05
CANIL ISOLAMENTO
1:75



PLANTA BAIXA ED. 04
GALINHEIRO
1:75

R1			REVISÃO CADASTRAL		
RO			EMISSÃO INICIAL		
REV.	DATA	DESENHO	MODIFICAÇÃO	VERIFICAÇÃO	APROVAÇÃO
SECRETARIA DE INFRAESTRUTURA URBANA UNIDADE DE BANCO DE PROJETOS					
Projeto: PROJETO HIDROSANITÁRIO / DRENAGEM CENTRO DE BEM ESTAR ANIMAL					
Conteúdo: DISTRIBUIÇÃO ESGOTO E DETALHES					
Autor(es): Esp. Cid. Eduardo Pedroso ara/fc 055634-0			Código: UB / FBEMESTH-R0 - 2019		
Co-Autor(es):			Data: setembro 19		
Ordenador da despesa:			Número Prancha: HS 04/04		
Requerente: SAMA					
Escala: INDICADA			Desenhista CAD: Eduardo		

Nota: Para o Código do Projeto Defina-se:
 1 grupo - Secretário, Fundação entre outros;
 2 grupo - Nome do Projeto (5 letras);
 3 grupo - Tipo de Projeto;
 4 grupo - Revisão / Ano;
 5 grupo - Número de Pranchas;
 6 grupo - Conteúdo das Pranchas.