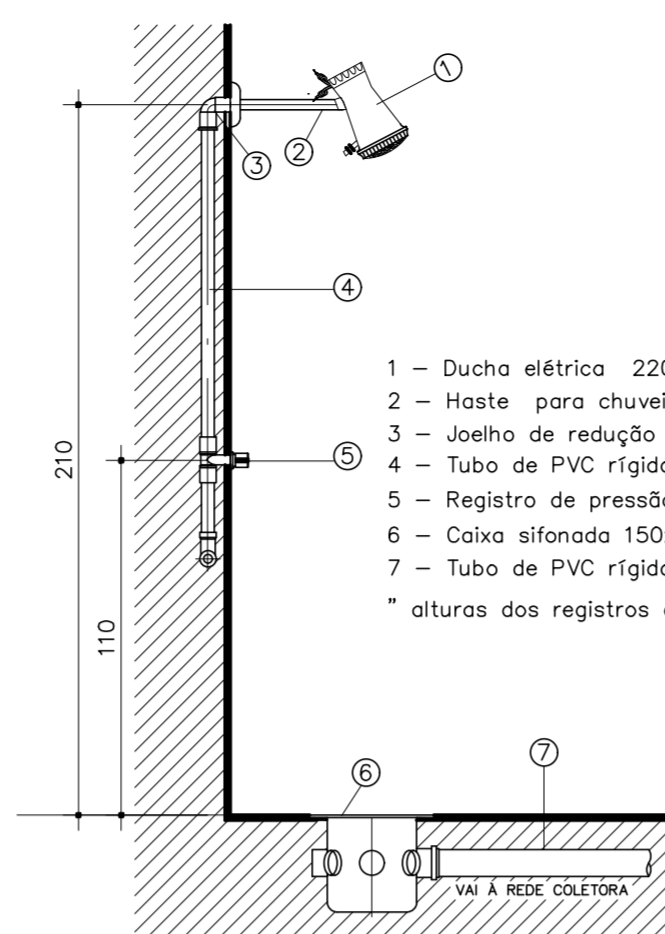


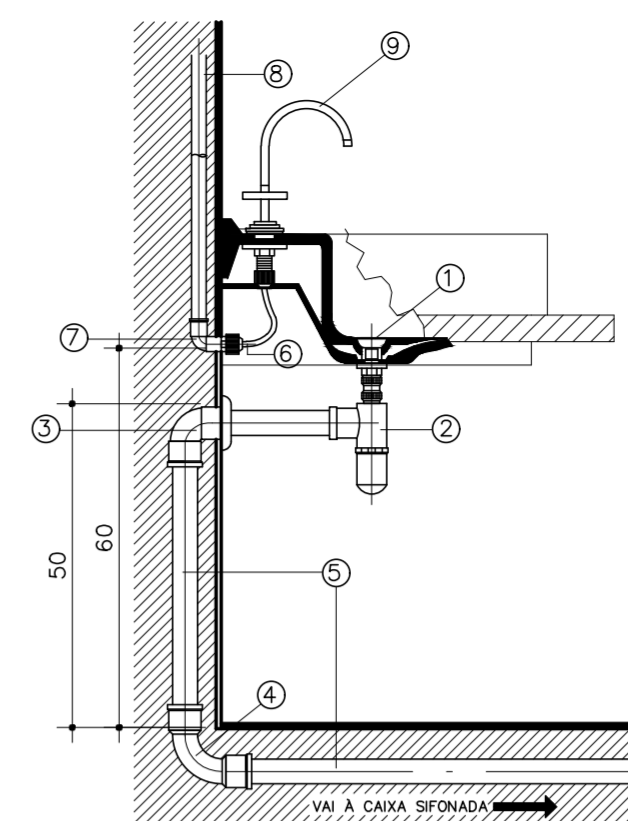
- 1 - Válvula para tanque com saída roscável
- 2 - Adaptador para válvula de pia e lavatório 40 mm
- 3 - Sifão sanfonado - 40 mm x 1.1/2"
- 4 - Tubo de PVC rígido para esgoto secundário 40 mm
- 5 - Curva 90° curta - 40 mm
- 6 - Tubo de PVC rígido soldável - 25 mm
- 7 - Joelho 90° soldável e com rosca - 20 mm x 1/2"
- 8 - Engate Flexível
- 9 - Torneira de lavatório/tanque - À DEFINIR MODELO

LIGAÇÃO DE TANQUE PARA LAVAR ROUPA



- 1 - Ducha elétrica 220Vca 5.400W ref. Ducha modelo a definir com o proprietário
 - 2 - Haste para chuveiro com rosca 1/2"
 - 3 - Joelho de redução 90° soldável e com bucha de latão - 25 mm x 1/2"
 - 4 - Tubo de PVC rígido soldável, marrom - 25 mm
 - 5 - Registro de pressão modelo a definir com o proprietário
 - 6 - Caixa sifonada 150x150 50 mm com porta-grelha e grelha pvc branca
 - 7 - Tubo de PVC rígido para esgoto - 50 mm
- "alturas dos registros de gaveta ver nos detalhes isométricos"

LIGAÇÃO GENÉRICO INSTALAÇÃO DE CHUVEIRO ELÉTRICO

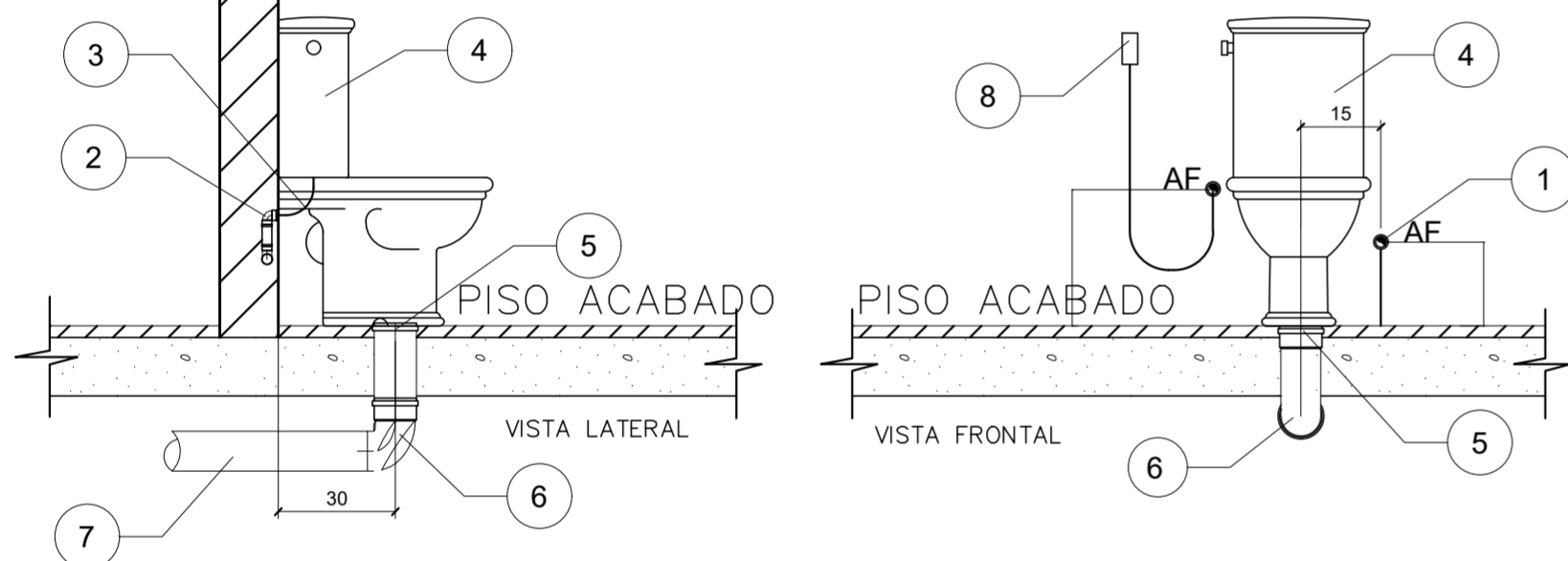


- 1 - Válvula para lavatório, sem unho
- 2 - Sifão cromado
- 3 - Joelho 90° soldável e com rosca - 40 mm x 1"
- 4 - Curva 90° curta - 40 mm
- 5 - Tubo de PVC rígido para esgoto secundário - 40 mm
- 6 - Tubo de PVC rígido soldável, marrom - 20 mm
- 7 - Joelho 90° soldável e com rosca - 20 mm x 1/2"
- 8 - Engate Flexível
- 9 - Torneira de lavatório - À DEFINIR MODELO

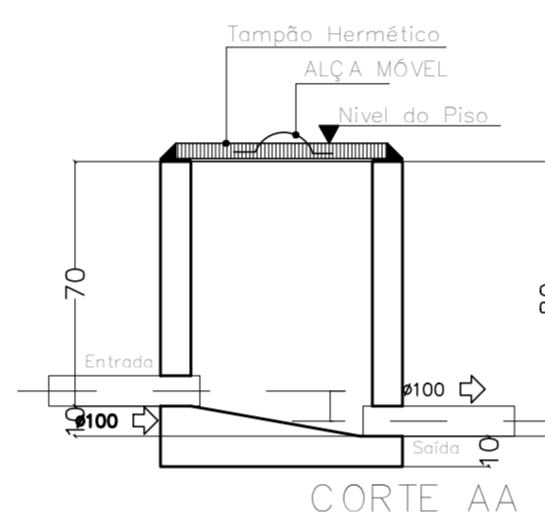
LIGAÇÃO DE LAVATÓRIO COM SIFÃO

- VASO SANITÁRIO COM CAIXA E DUCHA HIGIÊNICA
- 1 - PONTO DE ÁGUA Ø25mm
 - 2 - JOELHO 90° PVC SOLDÁVEL COM ROSCA METÁLICA Ø 25mmx3/4"
 - 3 - LIGAÇÃO FLEXÍVEL
 - 4 - CAIXA DE DESCARGA
 - 5 - LIGAÇÃO DE SAÍDA DE VASO SANITÁRIO Ø100mm
 - 6 - CURVA 90° PVC CURTA Ø100mm
 - 7 - TUBO DE PVC PARA ESGOTO PRIMÁRIO Ø100mm
 - 8 - DUCHA MANUAL (ALIMENTAÇÃO TUBO DE PVC Ø20mm)

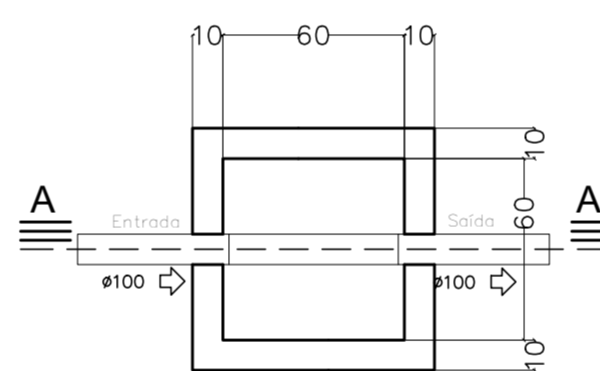
DETALHE VASO SANITÁRIO COM CAIXA ACOPLADA



DET. CX. DE INSPEÇÃO ESC. 1/25

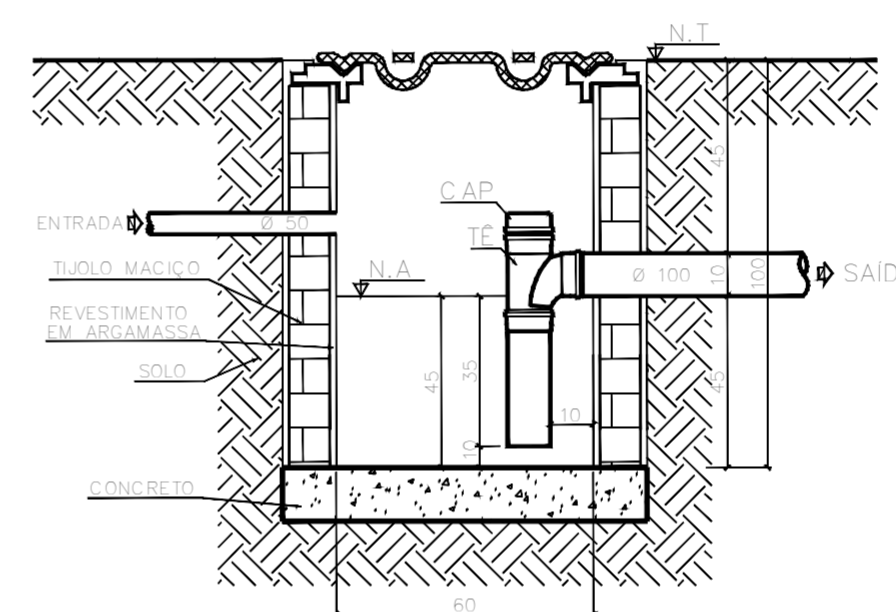


CORTE AA

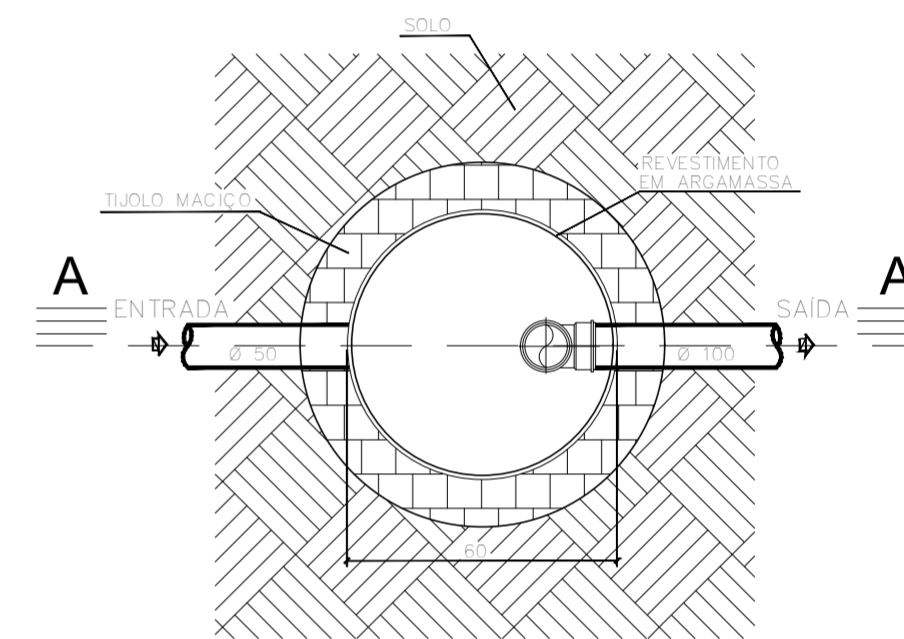


PLANTA

DETALHE - CGD CAIXA DE GORDURA DUPLA ESCALA: 1:25



CORTE A:A

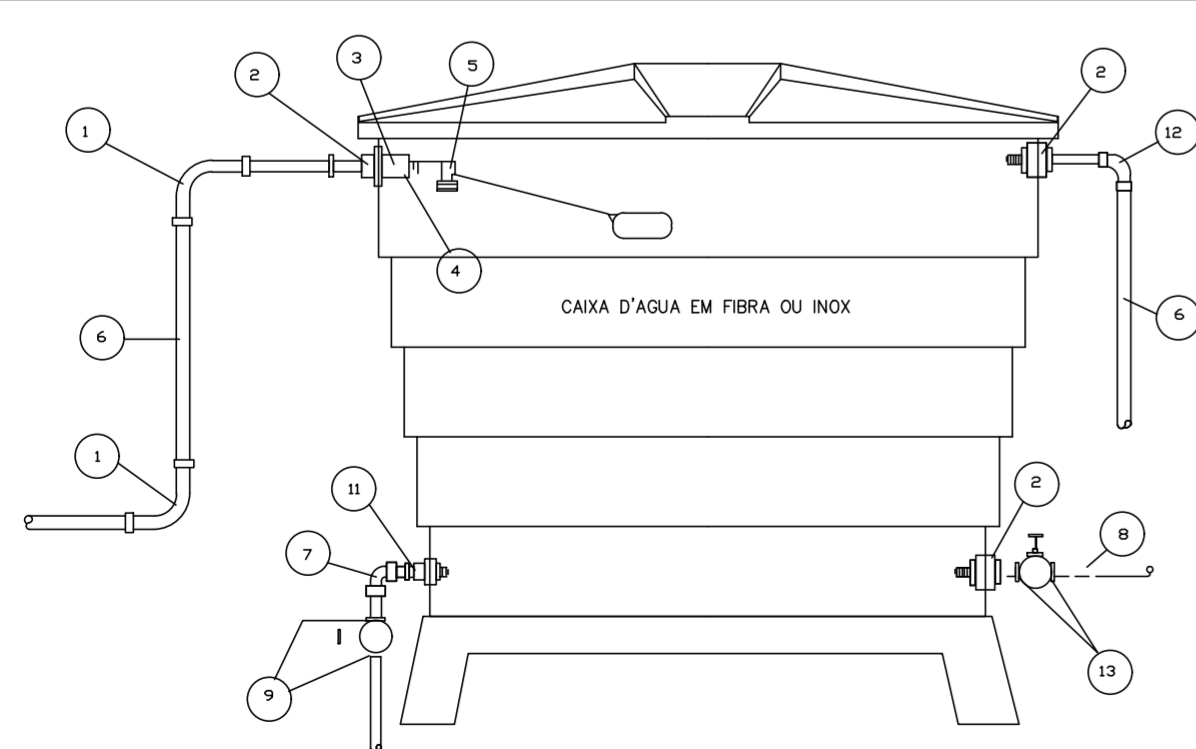


PLANTA

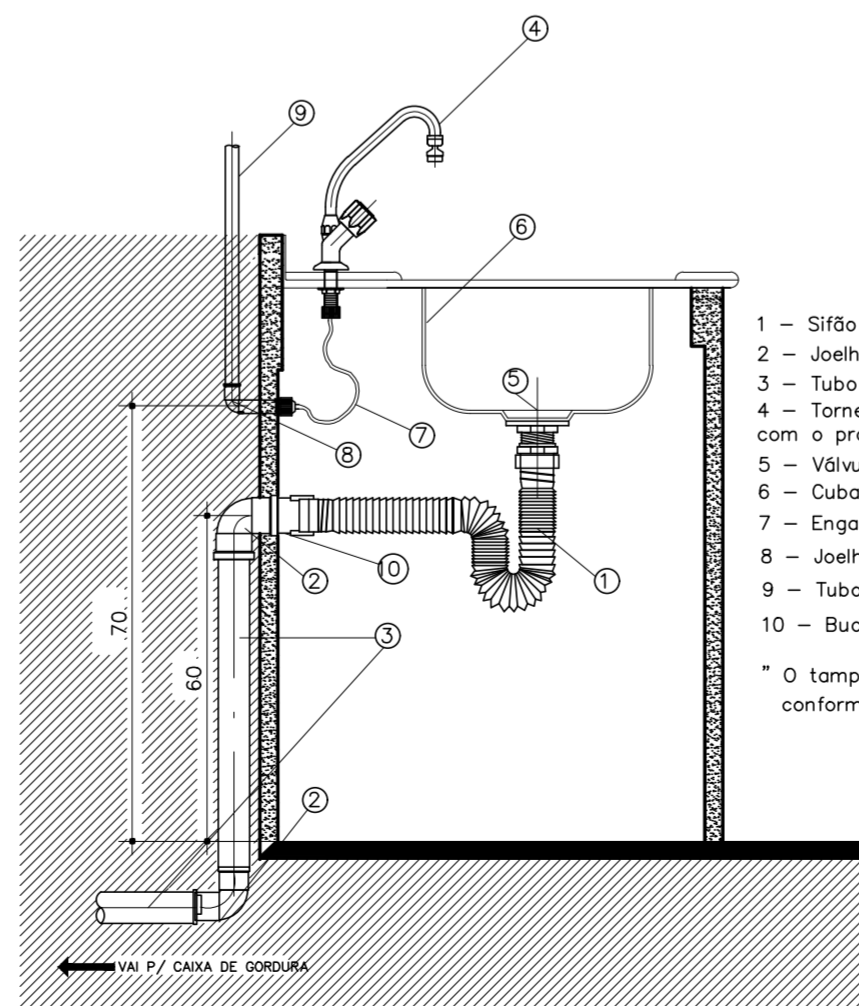
CAIXA DE GORDURA

- Diâmetro interno 0,60 cm
- Altura interna 0,45 cm
- Septo interno submerso 0,35 cm
- Capacidade de retenção 127,17 L
- Tubulação de saída 100,0 mm

INSTALAÇÃO DE CAIXA D'ÁGUA



- 1 - CURVA 90 GRAUS SOLDÁVEL DIAM. 25mm
- 2 - ADAPTADOR COM FLANGES LIVRES PARA CAIXA D'ÁGUA DIAM. 25x3/4"
- 3 - LUVA COM ROSCA DIAM. 25mm
- 4 - BUCHA DE REDUÇÃO COM DIAM. 50x1,1/2"
- 5 - TORNEIRA-SOIA "CIPLA" DIAM. 1/2"
- 6 - TUBO SOLDÁVEL DIAM. 25mm
- 7 - JOELHO 90 GRAUS SOLDÁVEL DIAM. 50mm
- 8 - TE 90 GRAUS SOLDÁVEL DIAM. 25mm
- 9 - ADAPTADOR SOLDÁVEL CURTO COM BOLSA E ROSCA PARA REGISTRO DIAM. 50x1,1/2"
- 10 - TUBO SOLDÁVEL DIAM. 50mm
- 11 - ADAPTADOR COM FLANGES LIVRES PARA CAIXA D'ÁGUA DIAM. 50x1,1/2"
- 12 - JOELHO 90 GRAUS SOLDÁVEL DIAM. 25mm
- 13 - ADAPTADOR SOLDÁVEL CURTO COM BOLSA E ROSCA PARA REGISTRO DIAM. 25x3/4"



- 1 - Sifão sanfonado - 40 mm x 1.1/2"
- 2 - Joelho 90° 50 mm
- 3 - Tubo de PVC rígido para esgoto 50 mm
- 4 - Torneira de mesa giratória modelo a definir com o proprietário
- 5 - Válvula para pia de cozinha roscável
- 6 - Caba de inox embutida em tempo de granito
- 7 - Engate Flexível
- 8 - Joelho 90° soldável e com rosca - 25 mm x 1/2"
- 9 - Tubo de PVC rígido soldável, marrom - 25 mm
- 10 - Bucha de redução PVC 50x40mm

"O tempo de granito e balcão seguem especificação do conforme escolha do proprietário"

LIGAÇÃO DE PIA DE COZINHA

SEMA

ASSINATURA

PROJETORA ARQUITETURA

Proprietário : WILSON PIMENTEL

Resp. Técnico
Rogério de Oliveira

Proprietário

PROJETO HIDRO-SANITÁRIO E PROJETO DRENAGEM

Planta de Detalhes

Proprietário : WILSON PIMENTEL

Local da obra : SERVIDÃO JÚLIO SCHATZAMN S/Nº - COMASA - JOINVILLE

escala : indicada
data : 12/07/2017
desenho : Gabriel Nunes
revisão : Fábio Germano

resp. técnico.
Rogério de Oliveira
CREA SC 36919-7
CAU 41199-0

folha
03/03